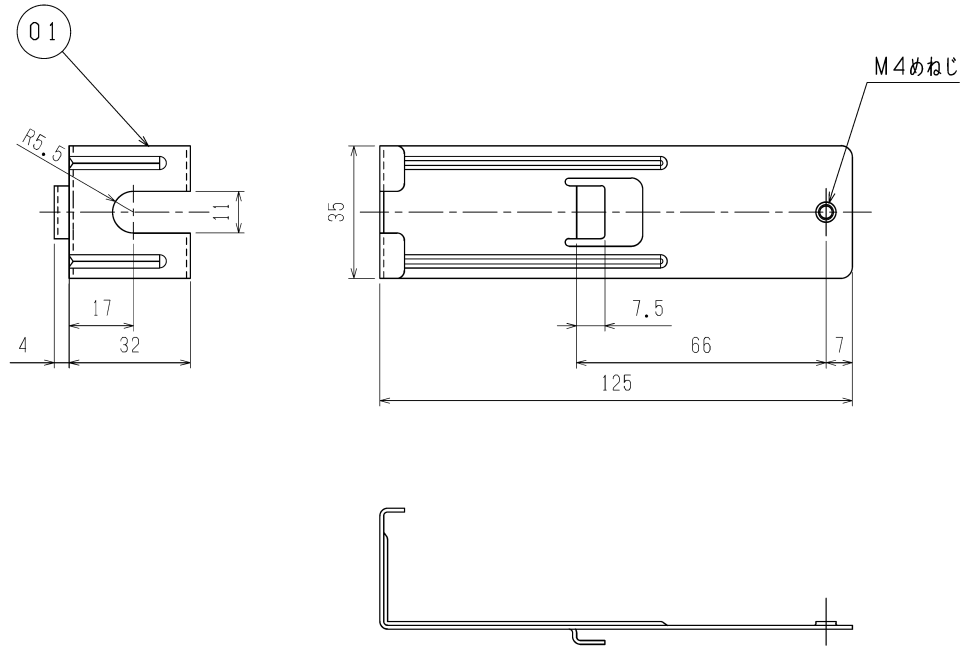
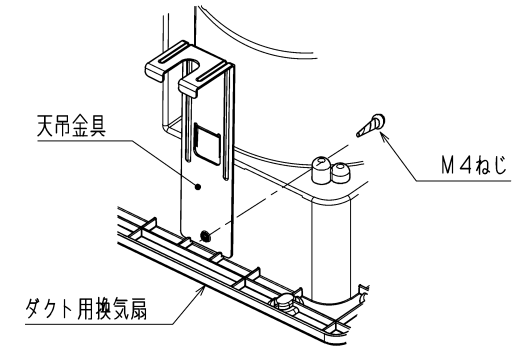


| 品番 | 品名   | 材質 | 色調(マンセル・近) |
|----|------|----|------------|
| 01 | 天吊金具 | 鋼板 |            |



■ 据付方法



■ 同梱品

ゴムワッシャー (4個)  
M4ねじ (2本)

■ 適用機種 ※丸穴据付タイプ、ユニットバス取替専用タイプは適用しません。

VD-07Zタイプ  
VD-08Zタイプ  
VD-10Zタイプ  
VD-13Zタイプ  
VD-15Zタイプ(除くVD-15ZLC13)  
VD-18Zタイプ(除くVD-18ZFLC13)  
VD-20Zタイプ

※本品はプラスチックボディ専用です。  
※本品は2個で1セットです。  
※仕様は場合により変更することがあります。

|      |  |      |  |     |
|------|--|------|--|-----|
| 第三角法 |  三菱電機株式会社 | 形名   | P-02TK <sub>3</sub><br>ダクト用換気扇用天吊金具<br>(プラスチックボディ専用) |     |
| 作成日付 | 2024- 4- 1   | 整理番号 | NB322035A  | 1/1 |