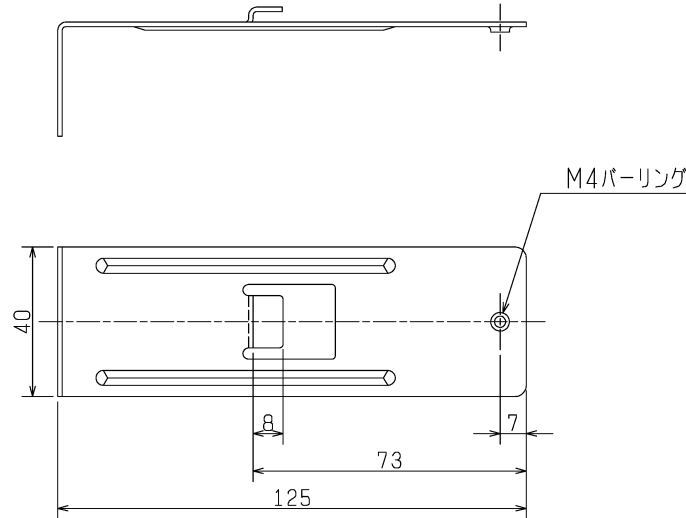
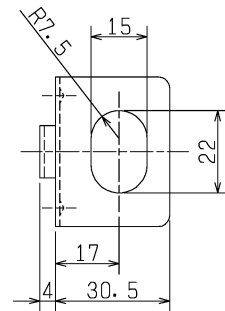
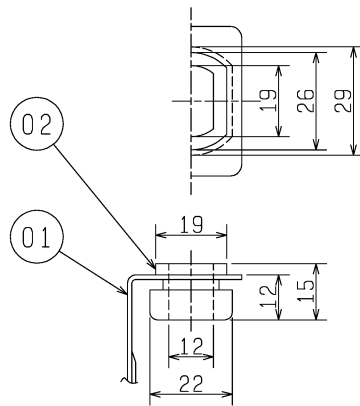
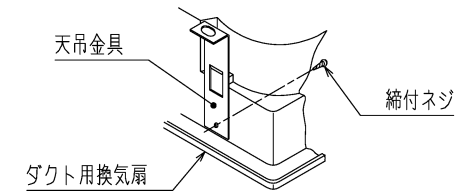


品番	品名	材質	色調(マンセル・近)
01	天吊金具	鋼板	
02	ゴムブッシュ	合成ゴム	

■ ゴムブッシュ取付図



■ 取付方法



■ 適用機種

- VD-07Zタイプ
- VD-08Zタイプ (除くVD-08ZCCタイプ)
- VD-10Zタイプ (除くVD-10ZCCタイプ)
- VD-13Zタイプ (除くVD-13ZCCタイプ、VD-13ZFタイプ)
- VD-18Zタイプ (除くVD-18ZLSCタイプ、VD-18ZFタイプ、VD-18ZSVタイプ)
- VD-20Zタイプ

※本品はプラスチックボディ専用です。

※本品は2個で1セットです。

※仕様は場合により変更することがあります。

第 3 角 図 法	作成日付	形名	P-02TK ダクト用換気扇用天吊金具 (プラスチックボディ専用)
	11-07-04		
三菱電機株式会社 中津川製作所		整理番号	NB005026B
			1/1