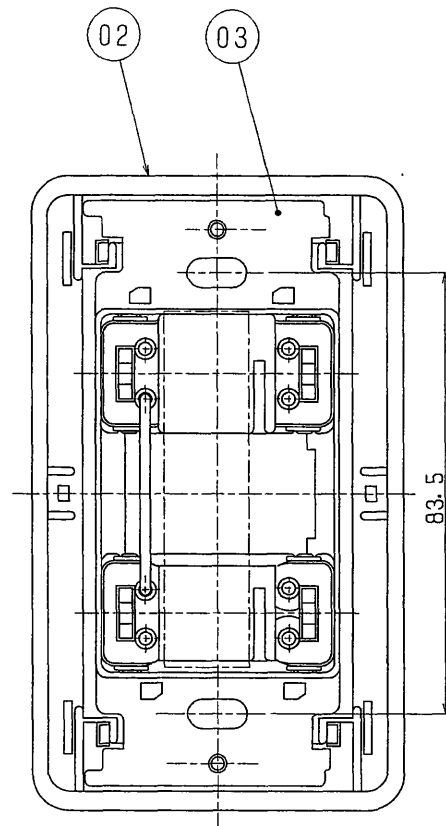
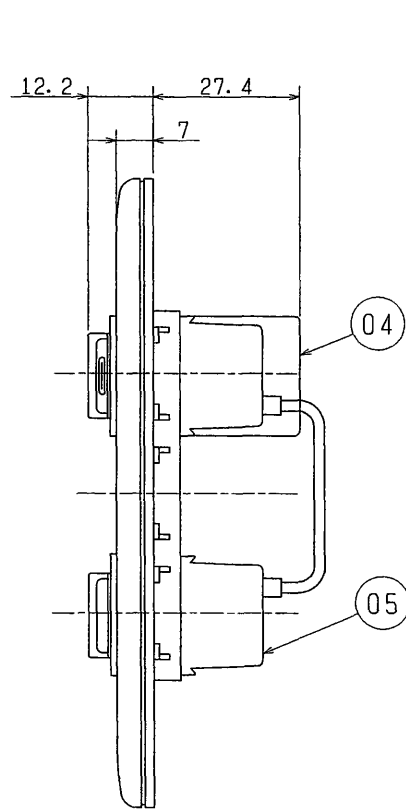
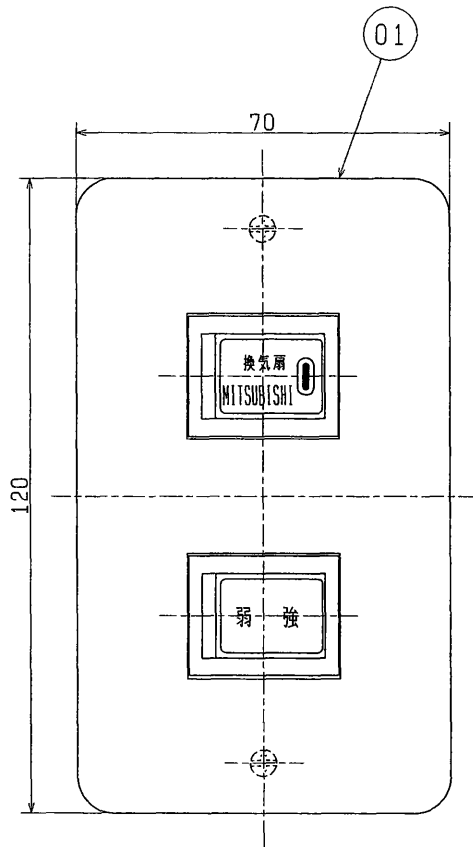
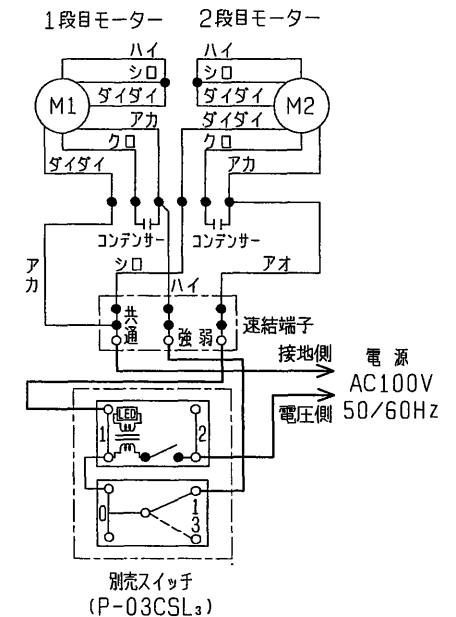


品番	品名	材質	色調(マンセル・近)
01	プレートカバー	ABS樹脂	シルキーホワイト
02	プレート縁枠		5Y8.3/1
03	取付枠	ガラス繊維入りポリカーボネイト樹脂	
04	電源SW	4A 300V	
05	風量切換SW	15A 300V	



■ P-03CSL₃ 使用の運転回路
太線部分の結線はお客様にて施工してください。



(単位mm)

※仕様は場合により変更することがあります。

第3角図法	作成日付	形名	P-03CSL ₃ ダクト用換気送風機用スイッチ(速調用)
	97. 4. 1		
三菱電機株式会社 中津川製作所		整理番号	NO. P0063