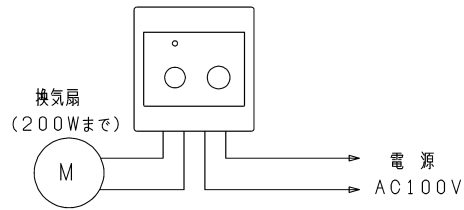
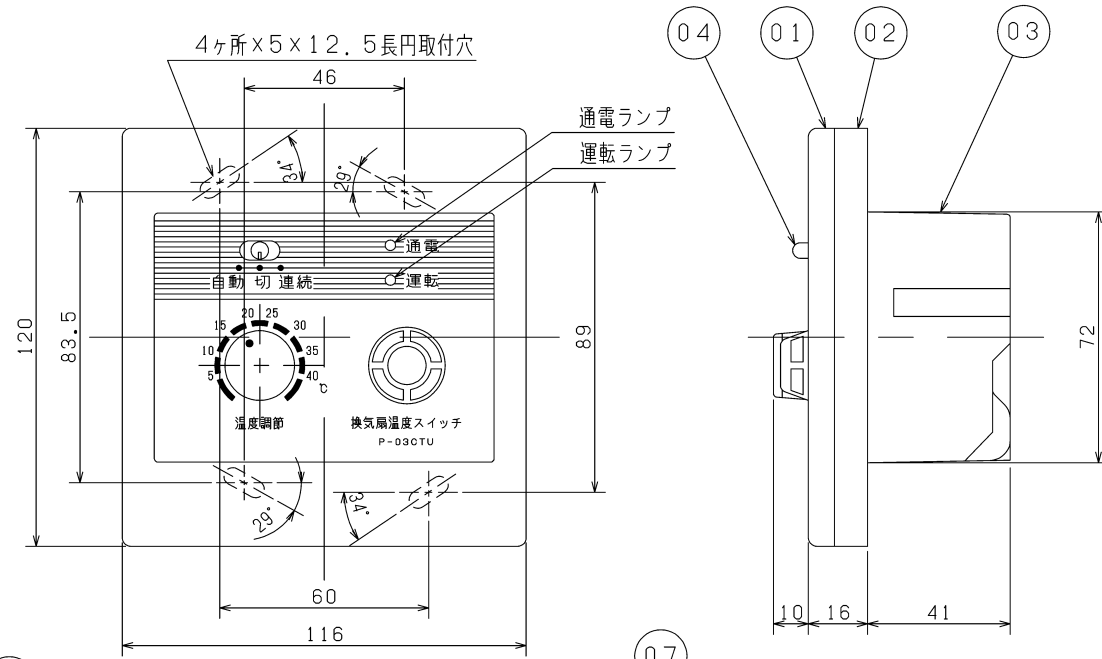


■ 結線図

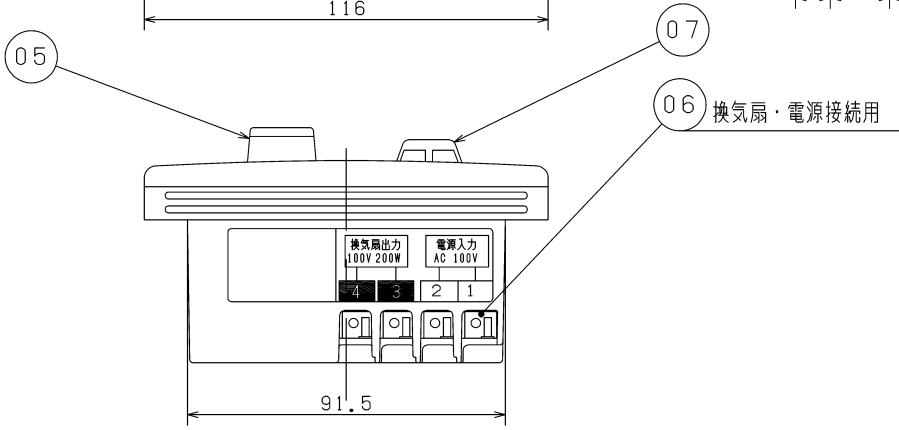


品番	品名	材質	色調(マンセル・近)
01	パネル	合成樹脂	10Y9/1
02	本体ケーシング	合成樹脂	10Y9/1
03	埋込みケーシング	合成樹脂	6.28Y8.63/0.65
04	切換スイッチ	合成樹脂	10Y9/1
05	温度調節つまみ	合成樹脂	10Y9/1
06	速結端子		
07	センサー感知部		



取付上のご注意

- ・次のような場所には取付けできません。
 - ・浴室など湿気の多い場所
 - ・ガスレンジの上など付近の温度が40℃以上になる場所
 - ・亜硫酸ガスなど有毒ガスの発生するおそれのある場所
 - ・養鶏・養豚場のようなほこりの多い場所
 - ・農薬など薬品がかかるおそれのある場所
 - ・油煙の多い場所
 - ・外気などの影響を受け温度差がある場所
 - ・暖房機の上など周辺より温度が高くなる場所
- ・取付けはJIS C 8340 (電線管用金属製ボックス)の「中形四角アウトレットボックス深形」又は「中形四角コンクリートボックス」を使用して壁面に取付けてください。又壁仕上げ面よりスイッチボックス底面60mm以上確保できれば「2個用スイッチボックス(カバーなし)深形」も使用できます。



※最大仕様負荷：2A (200Wまで)
 ※温度調節範囲：5℃～40℃
 ※仕様は場合により変更することがあります。

第三角法	三菱電機株式会社	形名	P-03CTU 換気扇用温度スイッチ(埋込形)	
作成日付	2020-01-30	整理番号	NO. 5160-C	1/1