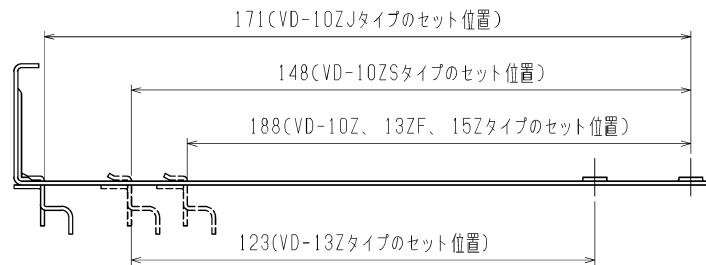
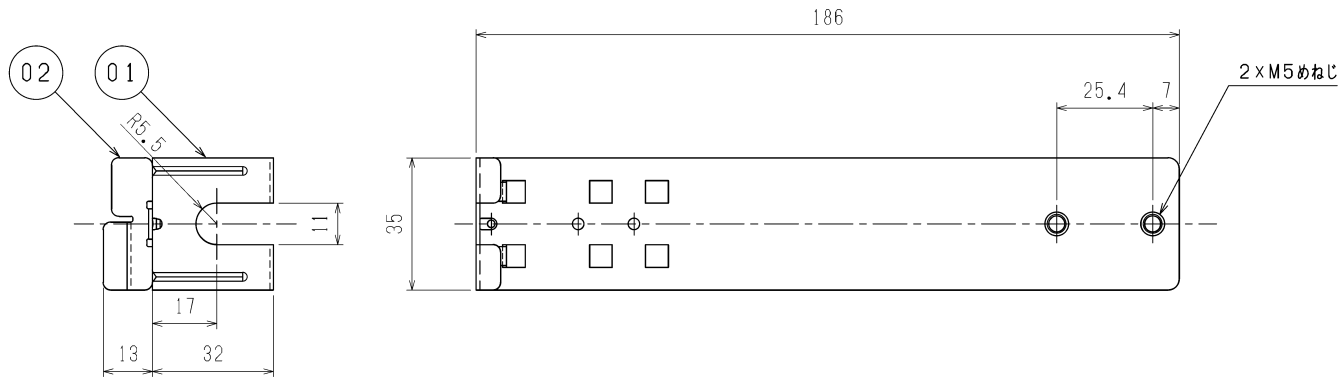
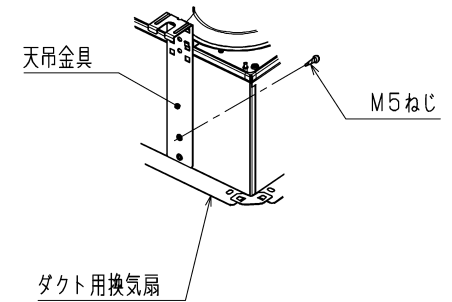


品番	品名	材質	色調(マンセル・近)
01	天吊金具	鋼板	
02	固定金具	鋼板	



■ 据付方法



■ 同梱品

- ゴムワッシャー (4個)
- 固定金具 (2個)
- M5ねじ (2本)

■ 適用機種

- VD-10Zタイプ
- VD-13Zタイプ
- VD-15Zタイプ

- ※使用する機種に応じて、固定金具を図の位置にセットしてください。
- ※本品は金属ボディ専用です。
- ※本品は2個で1セットです。
- ※仕様は場合により変更することがあります。

第三角法	三菱電機株式会社	形名	P-03TK ₃ ダクト用換気扇用天吊金具 (金属ボディ専用)	
作成日付	2024- 4- 1	整理番号	NB322036A	1/1