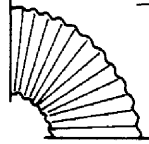


レンジフードファン用ジャバラ

ジャバラ屈曲性

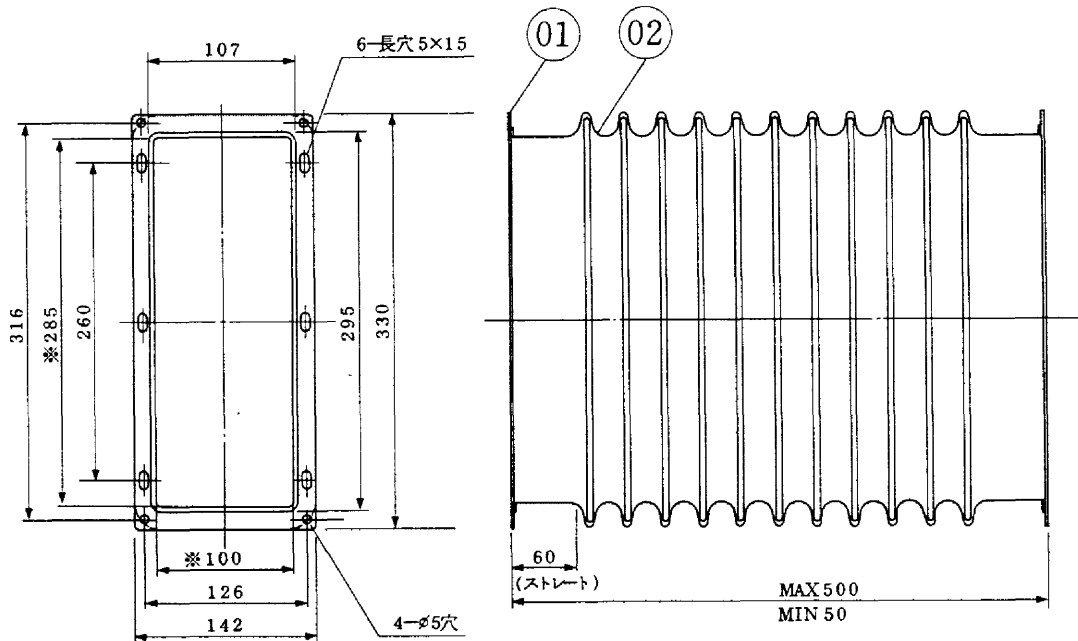


長手方向へ90°以上屈曲可能



短手方向へ180°以上屈曲可能

| 品番 | 品名 | 材質 | 色調 |
|----|------|-----------------------|----------|
| 01 | 接続金具 | 冷間圧延鋼板 | 亜鉛メッキI-5 |
| 02 | ジャバラ | ガラス繊維にバイパーロンゴムをコーティング | |



※ 最圧縮時の寸法

※仕様は場合により変更することがあります。

| | | | |
|----------------|-----------|------|------------|
| 第3角図法 | 作成日付 | 形名 | P-04J ジャバラ |
| | 61. 7. 1. | | |
| 三菱電機株式会社中津川製作所 | | 整理番号 | NO. 835-A |