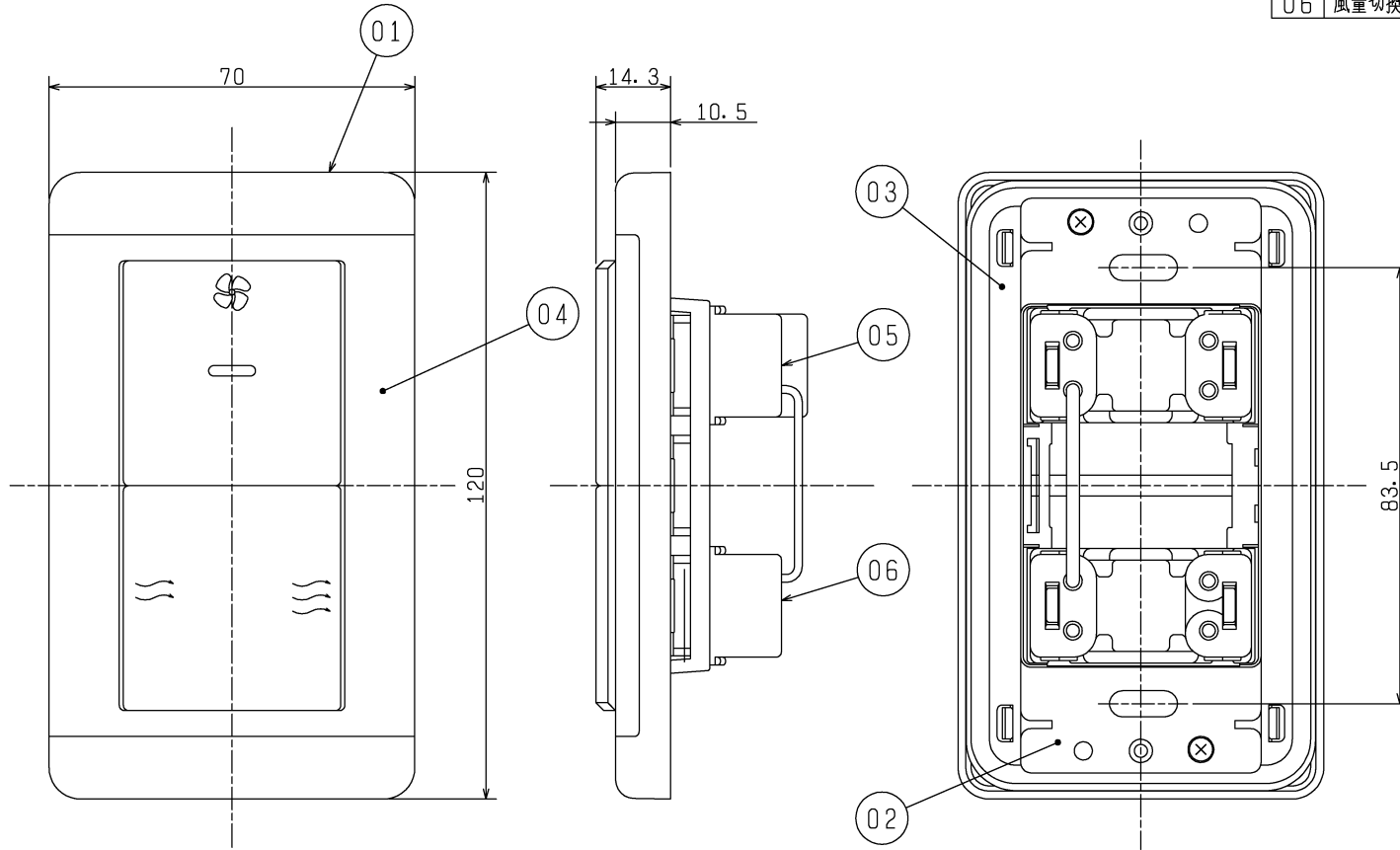
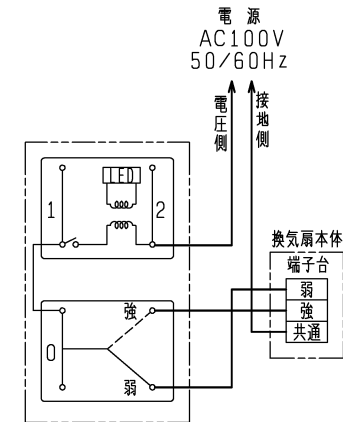


品番	品名	材質	色調(マンセル・近)
01	プレート	合成樹脂	5.6Y9.0/0.5
02	絶縁取付枠	合成樹脂	5.6Y9.0/0.5
03	補助枠	鋼板	
04	化粧枠	合成樹脂	5.6Y9.0/0.5
05	電源スイッチ	4A・AC300V	
06	風量切換スイッチ	15A・AC300V	



■ 結線図



※太線部分は有資格者である電気工事士にて施工してください。

(単位mm)

■ 定格負荷容量

4A・AC300V

※消費電力10W以上の機種にご使用ください。

※仕様は場合により変更することがあります。

第3角図法	作成日付	形名	P-04SW <sub>2</sub> コントロールスイッチ(ワイドタイプ)
	2013.04.01		
三菱電機株式会社中津川製作所		整理番号	NB313027
			1/1