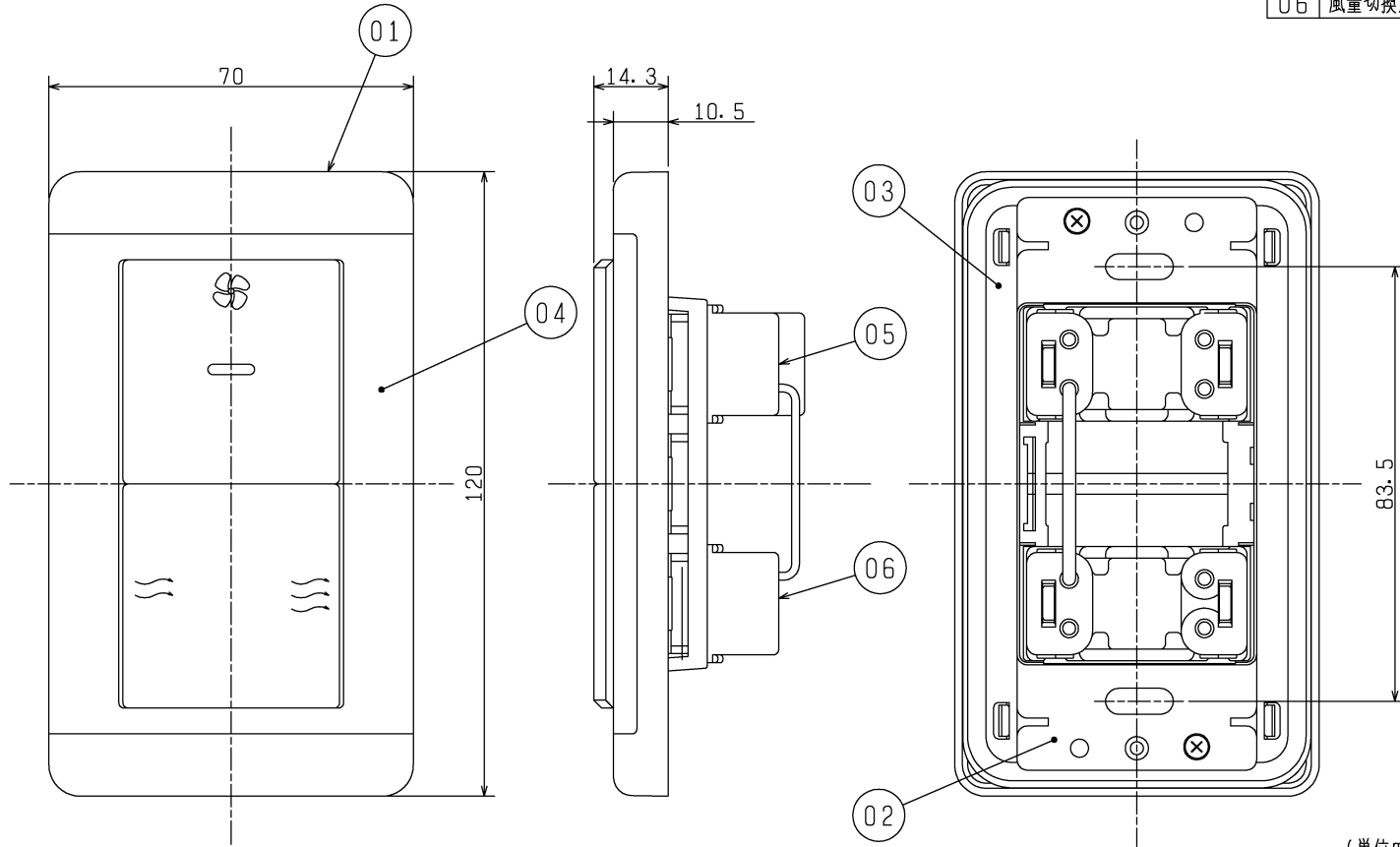
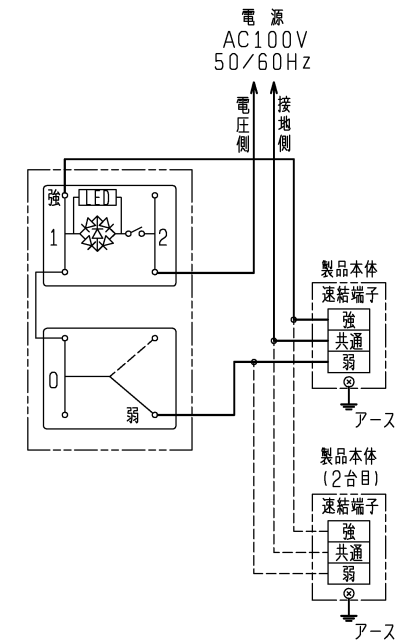


品番	品名	材質	色調(マンセル・近)
01	プレート	合成樹脂	5.6Y9.0/0.5
02	絶縁取付枠	合成樹脂	5.6Y9.0/0.5
03	補助枠	鋼板	
04	化粧枠	合成樹脂	5.6Y9.0/0.5
05	電源スイッチ	0.5A・AC300V	
06	風量切換スイッチ	15A・AC300V	



(単位mm)

■ 結線図



■ 定格負荷容量
0.5A・AC300V

※仕様は場合により変更することがあります。

- ※太線部分は有資格者である電気工事士にて施工してください。
- ※複数台運転する場合は2台まで可能です。
- ※3台以上複数台運転すると故障の原因になります。
- ※取付ボックスはJISC8340の1個用スイッチボックス(金属製)をご使用ください。
- ※適合電線 銅単線：φ1.6~φ2.0専用

第3角図法	三菱電機株式会社	形名	P-04SWJ 「ヘルスエアー機能」搭載循環ファン専用 コントロールスイッチ	
作成日付	2015-03-16	整理番号	NB115009	1/1