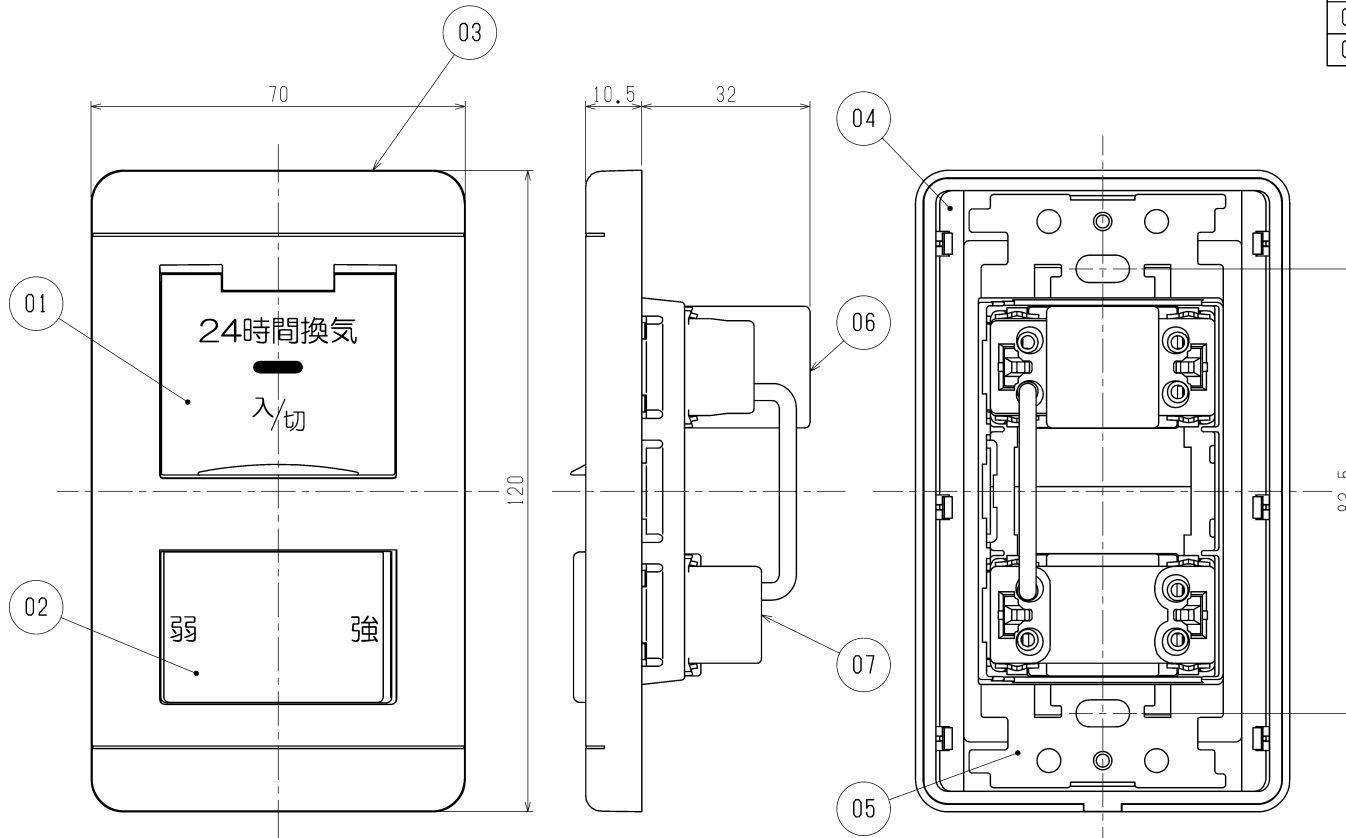
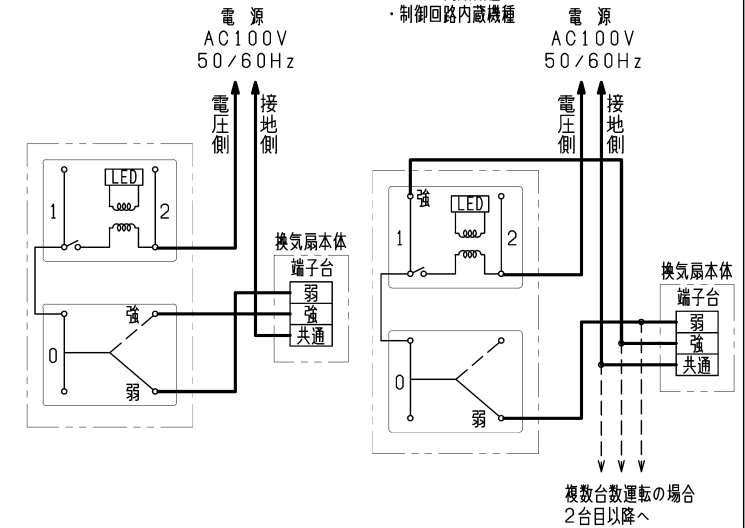


品番	品名	材質	色調(マンセル・近)
01	電源操作板	合成樹脂	5.6Y9.0/0.5
02	風量操作板	合成樹脂	5.6Y9.0/0.5
03	プレート	合成樹脂	5.6Y9.0/0.5
04	補助枠	合成樹脂	5.6Y9.0/0.5
05	絶縁取付枠	合成樹脂	
06	電源スイッチ	4A・AC300V	
07	風量切替スイッチ	15A・AC300V	



■ 結線図



(単位mm)

- \* 太枠部分は有資格者である電気工事士にて施工してください。
- \* リレー内蔵機種用の結線については換気扇本体の結線図を必ず参照ください。  
(リレー内蔵・未内蔵では、強弱の結線位置が異なります。ご注意ください。)
- \* 換気扇本体の仕様書等で負荷の電流(複数台運転する場合は合計値)をご確認の上、  
適合負荷電流範囲内でご使用ください。また、強・弱ノッチそれぞれ、負荷の電流が  
適合負荷電流範囲内であることを確認してご使用ください。
- \* 適合負荷電流を超えますと故障の原因になります。  
・適合負荷電流：0.1A～4A
- \* 適合負荷電流にあったスイッチでない場合、スイッチランプ不点灯のおそれがあります。
- \* 取付ボックスはJIS C 8340の1個用スイッチボックス(金属製)をご使用ください。
- \* 適合電線 銅単線：φ1.6～φ2.0専用
- \* 仕様は場合により変更することがあります。

第三角法	三菱電機株式会社	形名	P-04SWL <sub>2</sub> コントロールスイッチ(24時間換気専用) (強・弱タイプ)	
作成日付	2022-03-03	整理番号	NB313022C	1/1