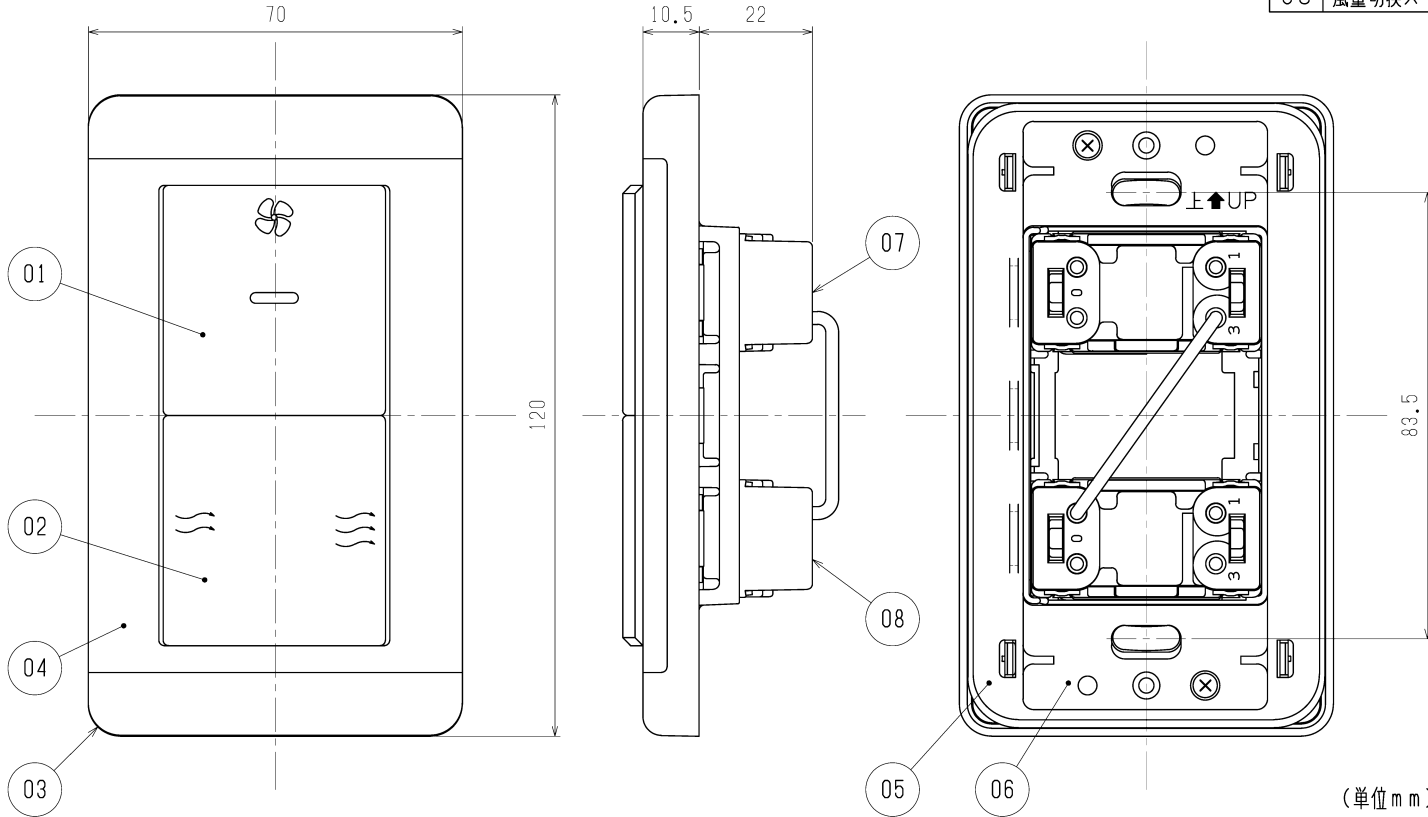


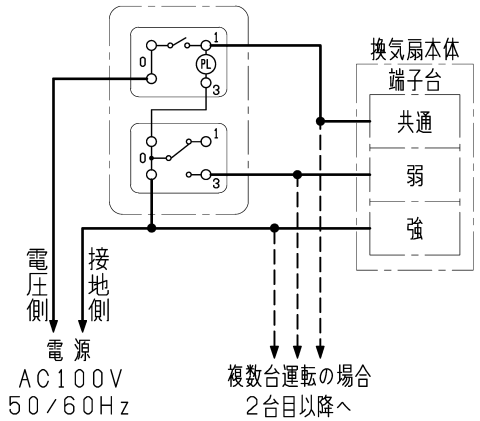
品番	品名	材質	色調(マンセル・近)
01	電源操作板	合成樹脂	5.6Y9.0/0.5
02	風量操作板	合成樹脂	5.6Y9.0/0.5
03	プレート	合成樹脂	5.6Y9.0/0.5
04	化粧枠	合成樹脂	5.6Y9.0/0.5
05	補助枠	鋼板	
06	絶縁取付枠	合成樹脂	
07	電源スイッチ	15A・AC300V	
08	風量切換スイッチ	15A・AC300V	



■ 結線図(例)

・リレー内蔵機種

コントロールスイッチ  
P-04SWV<sub>2</sub>



- \*太線部分は有資格者である電気工事士の方が施工してください。
- \*●部分の接続部は市販のジョイントボックスに収めてください。
- \*複数台運転する場合の台数は、製品の納入仕様書をご確認ください。

(単位mm)

■ 定格負荷容量  
15A・AC300V

\*仕様は場合により変更することがあります。

第三角法	三菱電機株式会社	形名	P-04SWV <sub>2</sub> コントロールスイッチ(ワイドタイプ)	
作成日付	2021- 4- 1	整理番号	NB320058	1/1