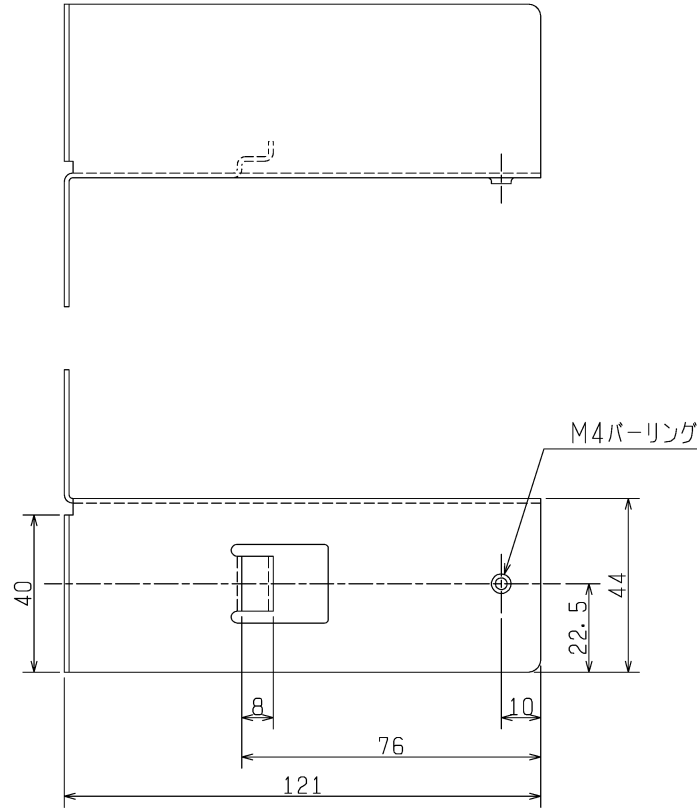
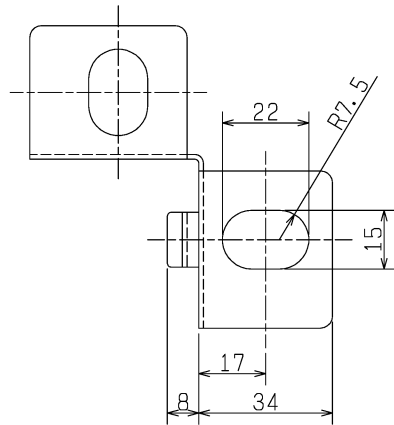
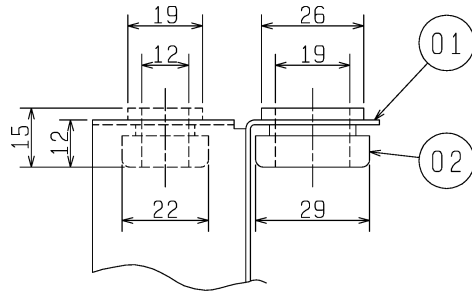
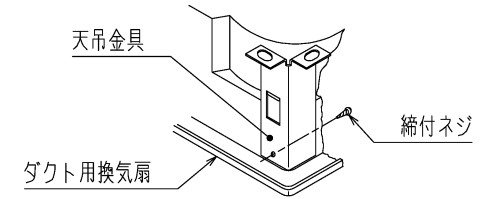


品番	品名	材質	色調(マンセル・近)
01	天吊金具	鋼板	
02	ゴムブッシュ	合成ゴム	

■ ゴムブッシュ取付図



■ 取付方法



■ 適用機種

VD-15Zタイプ (除くVD-15ZFタイプ)
VD-17ZSCタイプ

※本品はプラスチックボディ専用です。

※本品は2個で1セットです。

※仕様は場合により変更することがあります。

第3角図法	作成日付	形名	P-04TK ダクト用換気扇用天吊金具 (プラスチックボディ専用)
	08-11-27		
三菱電機株式会社中津川製作所		整理番号	NO. P2098A
			1/1