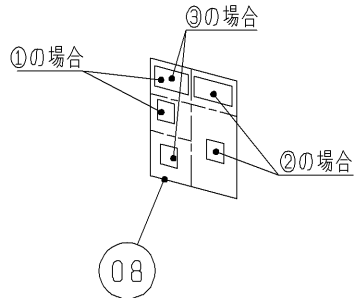
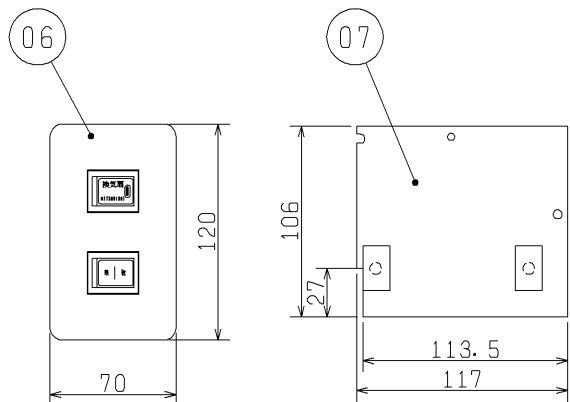
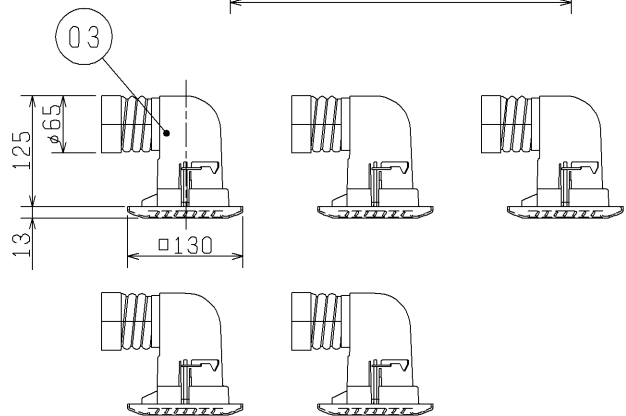
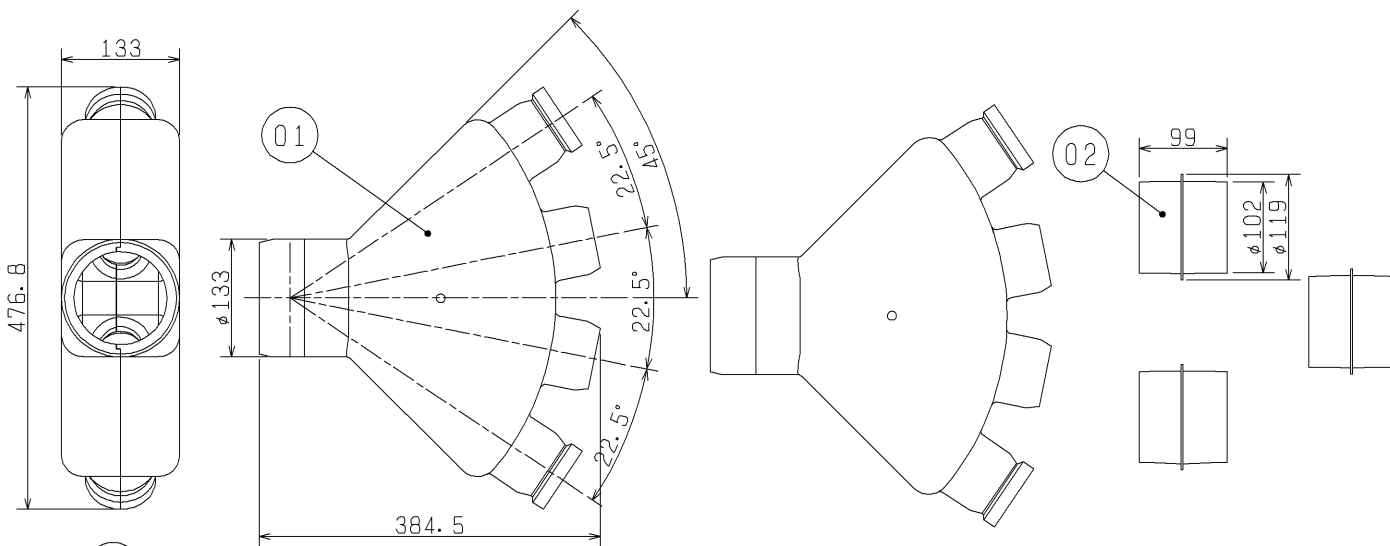


■ 部材外観図 (収納個数)

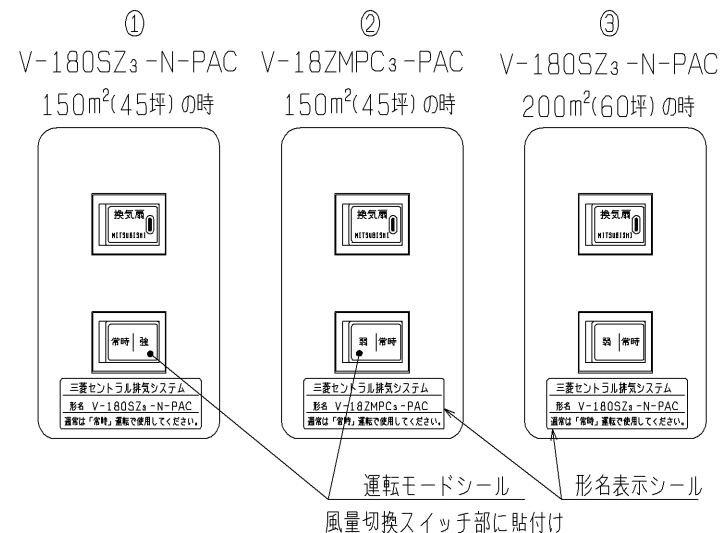


■ 部材名称

型名、名称、他	数量
01 P-04BS 分岐チャンパー	2
02 P-13CS φ100mm 縦手	3
03 P-05GL φ50mm 接続用給排気グリル (白)	5
04 P-05GL-BE φ50mm 接続用給排気グリル (ベージュ)	1
05 P-13VA <sub>2</sub> -BK 深形フード (黒) : アルミ製	1
06 P-03CSL <sub>3</sub> コントロールスイッチ	1
07 カバープレート : 換気ユニットが、V-180SZ <sub>3</sub> -Nの時に使用します。	1
08 換気システム形名表示シール : 取付工事を行なった換気システム形名と運転モードシールを必ず、下記の様にコントロールスイッチへ貼付けて下さい。	1

■ 換気システム形名表示シール貼付図

※コントロールスイッチに必ず貼付けてください。



※仕様は場合により変更することがあります。

第 3 角 図 法	作成日付	形名	P-05EA-PAC エアフロー環気システム セントラル排気システム用排気部材パック
	01. 5. 1		
三菱電機株式会社 中津川製作所		整理番号	NB301015-A 1/1