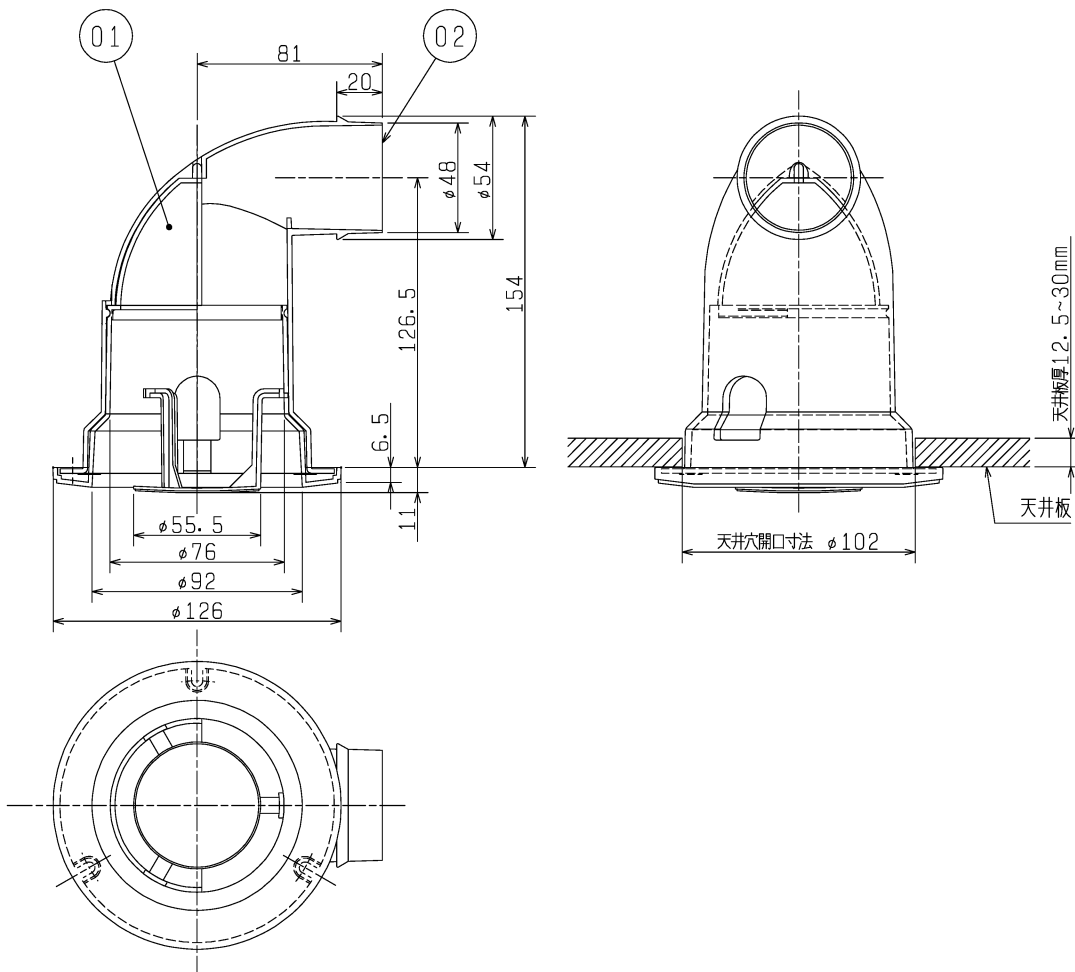
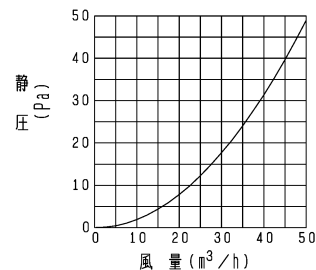


■ 外形図 (単位 mm)



品番	品名	材質	色調 (マンセル・近)
01	グリル	合成樹脂	6. 28Y8. 63/0. 65 BR: 2. 5Y5. 5/2
02	ダクト接続口	合成樹脂	6. 28Y8. 63/0. 65 BR: 2. 5Y5. 5/2

■ 圧力損失特性



■ 設計・取付けに関するご注意

- この製品は換気扇の給排気口として、住宅居住室内の天井に取付けて使用してください。それ以外の用途・場所には使用（取付け）しないでください。
- 取付けは安全上必ず同梱の据付・取扱説明書に従ってください。
- ダクトは必ず呼び径 $\phi 50$ の塩化ビニルフレキシブルダクトをご使用ください。
- 付属の取付け金具（天井板を挟み込む方法）で取付けをする場合、天井板の厚みは12.5~30mmとしてください。
- 取付け場所の環境によっては結露することがあります。
- 高温（40℃以上）になる場所では使用できません。
- 直接炎があたるおそれがある場所や油煙・有機溶剤・可燃性ガスのある場所では使用できません。
- 火災警報器がある場合は、感知部から1.5m離れたところに取付けてください。
- 外気（冷気）侵入や雨水浸入、虫侵入の影響のない場所を選んでください。
- 外気の入力は燃焼ガスを吸込まない、積雪で埋もれたりしない場所を選んでください。

■ 特性表

質量 (kg)	圧力損失係数		直管相当長 (m)		開口面積 (cm ²)	適用パイプ (mm)	付属部品
	給気	排気	給気	排気			
0.2	1.62	1.62	2.5	2.5	42	P-05D P-05DS	固定金具…3ヶ

※圧力損失係数と直管相当長は30m³/h時の値

※仕様は場合により変更することがあります。

第 3 角 図 法	作成日付	形 名	P-05GC (-BR) $\phi 50$ mm接続用給排気グリル (丸形)
	10. 10. 01		
三菱電機株式会社 中津川製作所		整理番号	NO. L3207-B