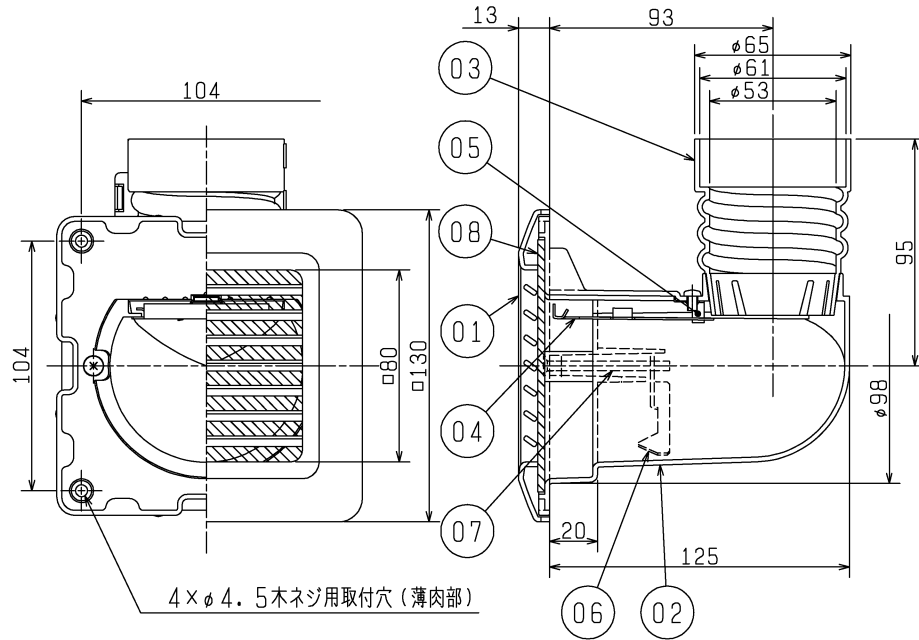
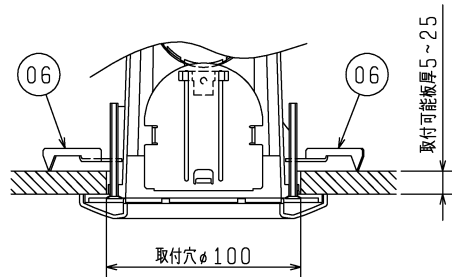


■ 外形図 (単位 mm)



■ 取付詳細図



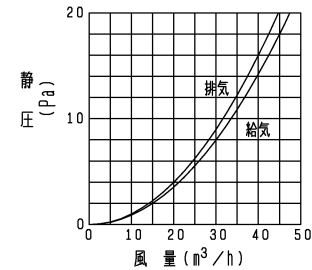
■ 特性表

質量 (kg)	圧力損失係数		直管相当長 (m)		開口面積 (cm <sup>2</sup> )	適用パイプ (mm)
	給気	排気	給気	排気		
0.2	0.74	0.83	1.0	1.0	39	P-05D P-05DS

※圧力損失係数と直管相当長は30m<sup>3</sup>/h時の値

品番	品名	材質	色調 (マンセル・近)	備考
01	グリル	合成樹脂	6.28Y8.63/0.65 BE:2.69Y6.77/1.51	
02	フレーム	合成樹脂	N1	
03	ダクト接続口	合成樹脂	N1	
04	風量調整板	鋼板 0.8mm	N1	
05	固定パネ	ステンレス鋼板 SUS304 0.5mm		
06	取付金具	溶融亜鉛メッキ鋼板 1.6mm		
07	取付ネジ	鋼 (有色亜鉛メッキ)		M4ネジ
08	フィルター	ウレタン	クロ	

■ 圧力損失特性



■ 設計・取付に関するご注意

- この製品は換気扇の給排気口として、住宅居住室内の壁・天井・床に取付けて使用してください。それ以外の用途・場所には使用 (取付け) しないでください。
- 取付けは安全上必ず同梱の据付・取扱説明書に従ってください。
- ダクトは必ず呼び径φ50の塩化ビニールフレキシブルダクトをご使用ください。
- 付属の取付け金具 (天井板を挟み込む方法) で取付けをする場合、天井板の厚みは5~25mmとしてください。
- 取付け場所の環境によっては結露することがあります。
- 高温 (40℃以上) になる場所では使用できません。
- 直接炎があたるおそれがある場所や油煙・有機溶剤・可燃性ガスのある場所では使用できません。
- 床面に取付けた場合、グリルに重い物をのせたり、足で踏む場所には取付けしないでください。
- フィルターのメンテナンスができる場所に取付けてください。
- 火災警報器がある場合は、感知部から1.5m離れたところに取付けてください。
- 外気 (冷気) 侵入や雨水浸入、虫侵入の影響のない場所を選んでください。
- 外気の取入れは燃焼ガスを吸込まない、積雪で埋もれたりしない場所を選んでください。

※仕様は場合により変更することがあります。

第 3 角 図 法	作成日付	形 名	P-05GL (-BE) φ50mm接続用給排気グリル (床取付可能)
	12.07.06		
三菱電機株式会社 中津川製作所		整理番号	NO. P2223-D