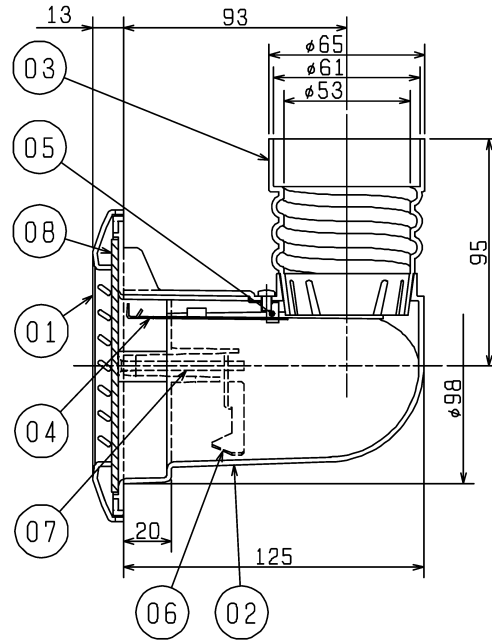
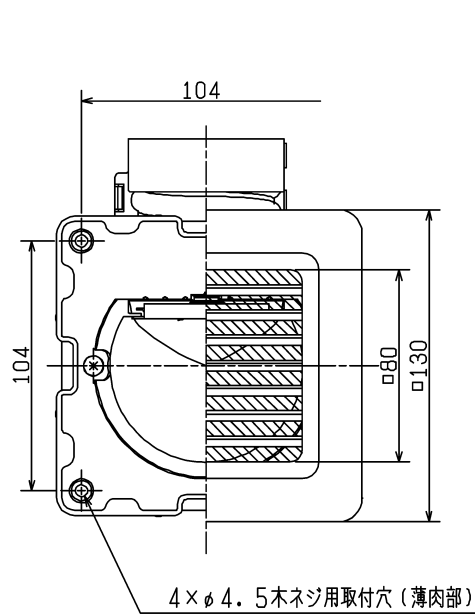
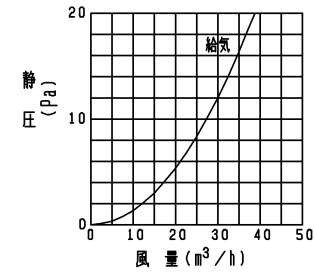


■ 外形図 (単位 mm)



品番	品名	材質	色調 (マンセル・近)	備考
01	グリル	合成樹脂	6. 28Y8. 63/0. 65	
02	フレーム	合成樹脂	N1	
03	ダクト接続口	合成樹脂	N1	
04	風量調整板	鋼板 0. 8mm	N1	
05	固定パネ	ステンレス鋼板 0. 5mm		
06	取付金具	鋼板 1. 6mm		
07	取付ネジ	鋼 (有色亜鉛メッキ)		M4ネジ
08	フィルター	合成樹脂	クリア (白)	

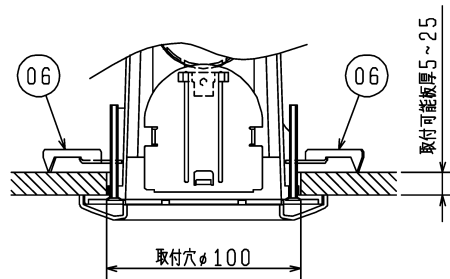
■ 圧力損失特性



■ 設計・取付けに関するご注意

1. この製品は換気扇の給気口として、住宅居住室内の壁・天井・床に取付けて使用してください。それ以外の用途・場所には使用 (取付け) しないでください。
2. 取付けは安全上必ず同梱の据付・取扱説明書に従ってください。
3. ダクトは必ず呼び径φ50の塩化ビニルフレキシブルダクトをご使用ください。
4. 付属の取付け金具 (天井板を挟み込む方法) で取付けをする場合、天井板の厚みは5~25mmとしてください。
5. 取付け場所の環境によっては結露することがあります。
6. 高温 (40℃以上) になる場所では使用できません。
7. 直接炎が当たるおそれがある場所や油煙・有機溶剤・可燃性ガスのある場所では使用できません。
8. 床面に取付けた場合、グリルに重い物をのせたり、足で踏む場所には取付けしないでください。
9. フィルターのメンテナンスができる場所に取付けてください。
10. 火災警報器がある場合は、感知部から1. 5m離れたところに取付けてください。
11. 外気 (冷気) 侵入や雨水浸入、虫侵入の影響のない場所を選んでください。

■ 取付詳細図



■ 特性表

質量 (kg)	給気		開口面積 (cm ²)	適用パイプ (mm)
	圧力損失係数	直管相当長 (m)		
0. 2	1. 11	1. 5	39	P-05D P-05DS

※圧力損失係数と直管相当長は30m³/h時の値

※仕様は場合により変更することがあります。

第3角図法	三菱電機株式会社	形名	P-05GL-MF φ50mm接続用給気グリル (メッシュフィルター付)	
作成日付	2018-06-21	整理番号	NB418A01	1/1