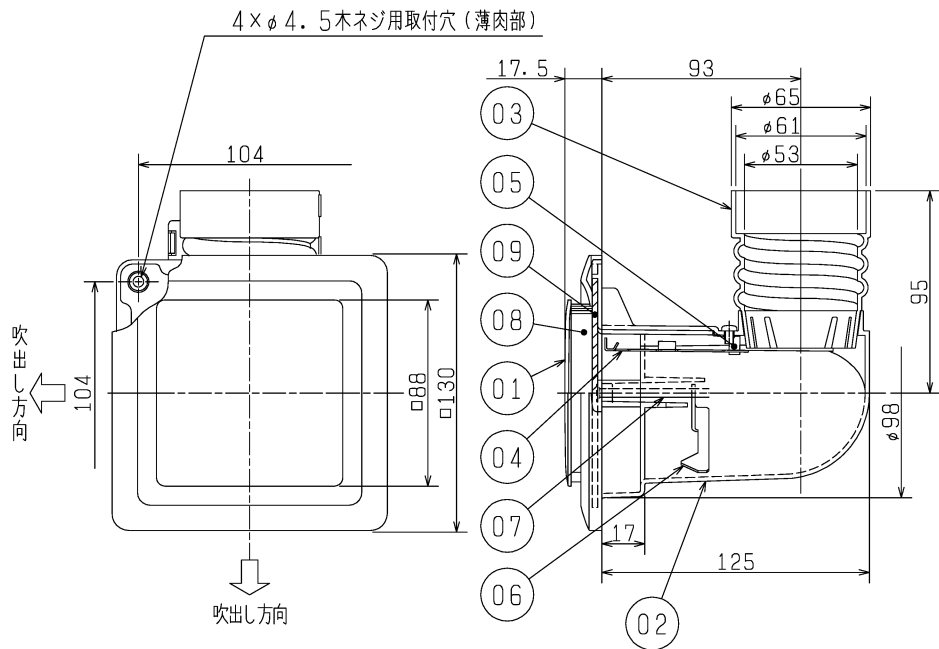
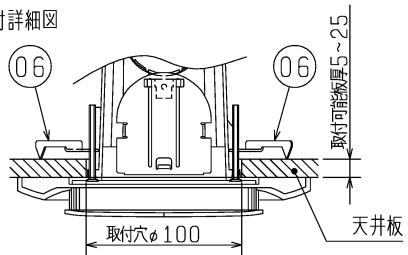


■ 外形図 (単位 mm)



■ 取付詳細図



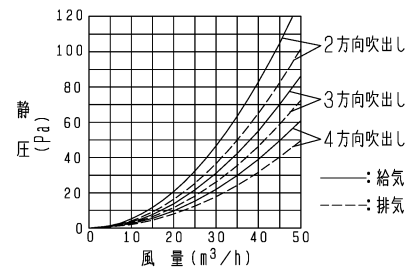
■ 特性表

質量 (kg)	吹出し 開口数	圧力損失係数		直管相当長 (m)		開口面積 (cm ²)	適用パイプ (mm)
		給気	排気	給気	排気		
0.2	2方向	3.40	4.82	5.0	7.0	12	P-05D, P-05DS VU50, VP50
	3方向	2.39	2.85	3.5	4.5	18	
	4方向	1.66	2.02	2.5	3.0	24	

※圧力損失係数と直管相当長は30m³/h時(シャッター全開)の値

品番	品名	材質	色調(マンセル・近)	備考
01	グリル	合成樹脂	2.69Y6.77/1.51	
02	フレーム	合成樹脂	N1	
03	ジョイントダクト	合成樹脂	N1	
04	風量調整板	鋼板	0.8mm N1	
05	固定バネ	ステンレス鋼板 SUS 304	0.5mm	
06	取付金具	溶融亜鉛メッキ鋼板	1.6mm	
07	取付ネジ	鋼(亜鉛有色メッキ)		M4ネジ
08	遮へい板	合成樹脂	0.75mm アイボリー	
09	ネットフィルター	合成樹脂		

■ 圧力損失特性(シャッター全開)



■ 設計・取付に関するご注意

- この製品は三菱小口径ダクトシステムの給排気口として、住宅内の壁・天井に取付けて使用してください。それ以外の用途・場所には使用(取付け)しないでください。
- 取付けは安全上必ず向棚の据付・取扱説明書に従ってください。
- グリルの取付方向は90°または180°反転可能です。
- 下記環境下で使用しますとシャッターおよびグリル表面から結露水が滴下することがあります。(屋外温度が-5℃を下回りかつ室内温度20℃、室内湿度が50%RH以上)
- 高温(40℃以上)になる場所では使用できません。
- 直接炎があたるおそれがある場所や油煙・有機溶剤・可燃性ガスのある場所では使用できません。
- 付属の取付け金具(天井板を挟み込む方法)で取付けをする場合、天井板の厚みは5~25mmとしてください。
- フィルターのメンテナンスができる場所に取付けてください。
- 火災警報器がある場合は、感知部から1.5m離れたところに取付けてください。
- 外気(冷気)侵入や雨水浸入、虫侵入の影響のない場所を選んでください。
- 外気の取入れは燃焼ガスを吸込まない、積雪で埋もれたりしない場所を選んでください。

※仕様は場合により変更することがあります。

第3角図法	作成日付	形名	P-05GLD-BE φ50mm接続用2方向吹出給排気グリル
	10.10.01		
三菱電機株式会社 中津川製作所		整理番号	NB106066C
			1/1