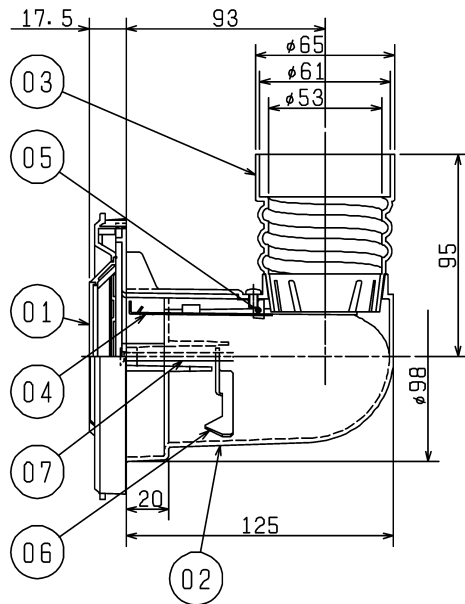
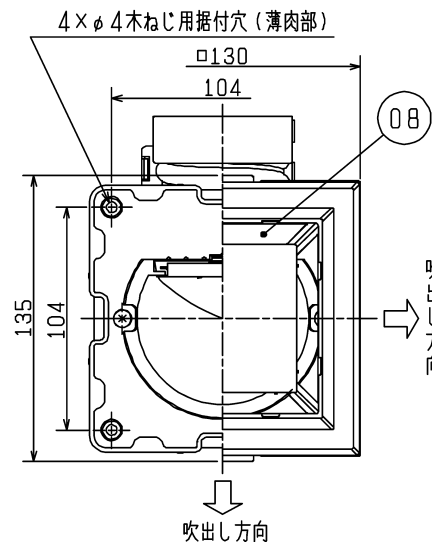
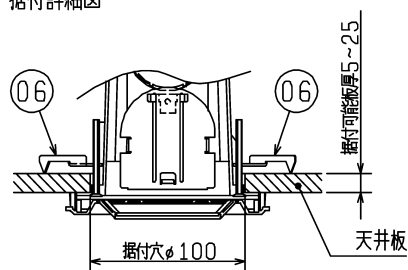


■ 外形図 (単位 mm)



■ 据付詳細図



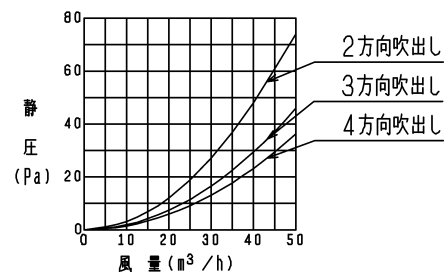
■ 特性表

質量 (kg)	吹出し方向数	給気		開口面積 (cm ²)	適用パイプ (mm)	付属部品
		圧力損失係数	直管相当長 (m)			
0.2	2方向	2.48	3.5	19	P-05D P-05DS	ジョイントダクト
	3方向	1.52	2.5	29		
	4方向	1.20	2.0	39		

*圧力損失係数と直管相当長は30m³/h時(風量調節板全開)の値

品番	品名	材質	色調(マンセル・近)	備考
01	グリル	合成樹脂	0.8GY9.0/0.5	
02	パイプジョイント	合成樹脂	N1.0	
03	ジョイントダクト	合成樹脂	N1.0	
04	風量調節板	鋼板 0.8mm	N1.0	
05	固定パネル	ステンレス鋼板 0.5mm		
06	据付金具	溶融亜鉛メッキ鋼板 1.6mm		
07	据付ねじ	鋼		小ねじ M4×50
08	遮へい板	合成樹脂	0.8GY9.0/0.5	

■ 圧力損失特性(風量調節板全開)



■ 設計・据付・据付場所に関するご注意

- この製品は三菱小口径ダクトシステムの給気口として、住宅居住室内の天井・壁に据付けて使用してください。それ以外の用途・場所には使用(据付)しないでください。
- 据付けは安全上必ず同梱の取扱説明書(据付説明書付)に従ってください。
- グリルの取付方向は90°または180°反転可能です。
- 付属の据付金具(天井板を挟み込む方法)で据付けをする場合、天井板の厚みは5~25mmとしてください。
- 市販の木ねじで石こうボードに直接固定を行う場合は、必ず市販の石こうボード用アンカーを使用してください。
- 高温(40℃以上)になる場所・浴室などの温度が高い場所では使用できません。
- 直接炎・油煙が当たるおそれがある場所や有機溶剤・可燃性ガスのある場所では使用できません。
- 外気の取入れは燃焼ガスを吸込まない、積雪で埋もれたりしない場所を選んでください。
- メンテナンスのできる場所に据付けてください。
- 火災報知器の感知部から1.5m以上離れた場所に据付けてください。
- 外気(冷気)侵入や雨水浸入、虫侵入の影響のない場所を選んで据付けてください。
- 屋外(外気)の環境によっては、壁(天井)を汚すことがあります。また、小さな虫は侵入する場合がありますので、屋外側においては外灯などから離れた場所を選んで据付けてください。
- 据付けるダクトに変形(ツブレ等)がないことを確認して据付けてください。
- 据付面に反り・凸凹がないことを確認して据付けてください。
- 据付け場所の環境によっては結露することがあります。
- グリルの吹出し方向数を変更する場合は、同梱の取扱説明書(据付説明書付)記載の方法で遮へい板を取りはずしてください。

※仕様は場合により変更することがあります。

第3角図法	作成日付	形名	P-05GLD2 φ50mm接続用給気グリル(吹出し方向選択形)
	2016.12.15		
三菱電機株式会社 中津川製作所		整理番号	NB416003
			1/1