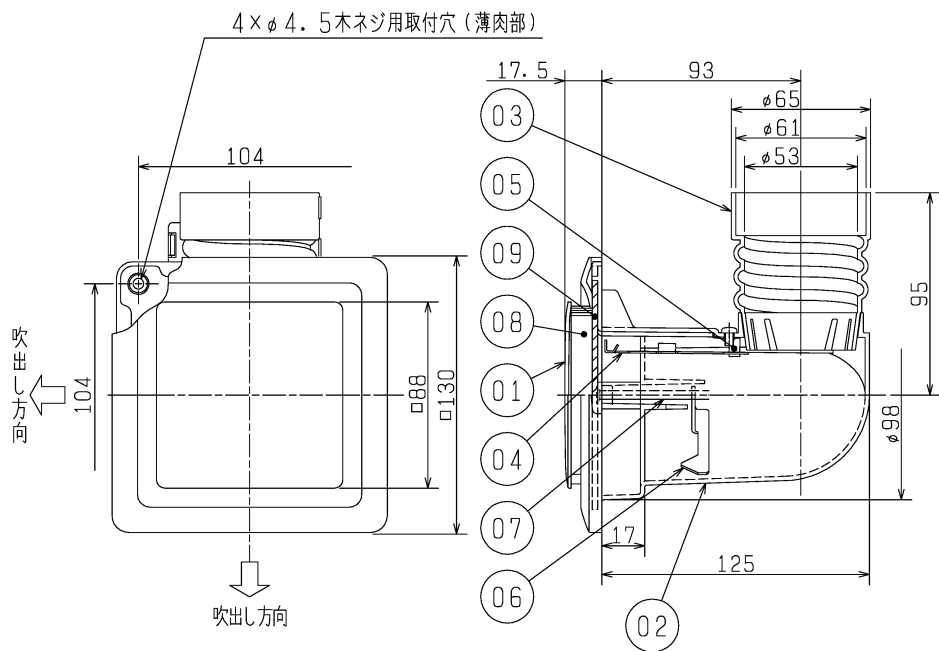
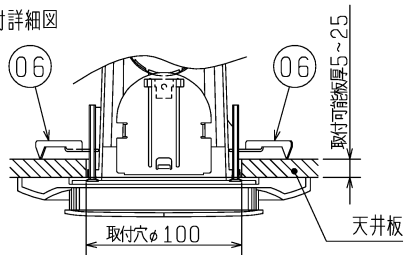


■ 外形図 (単位 mm)



■ 取付詳細図



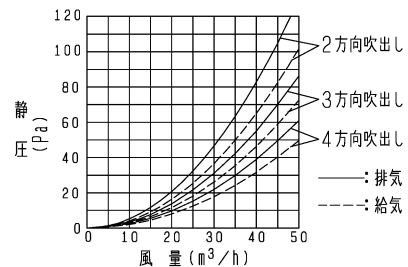
■ 特性表

質量 (kg)	吹出し 開口数	圧力損失係数		直管相当長 (m)		開口面積 (cm ²)	適用パイプ (mm)
		給気	排気	給気	排気		
0.2	2方向	3.40	4.82	5.0	7.0	12	P-05D, P-05DS VU50, VP50
	3方向	2.39	2.85	3.5	4.5	18	
	4方向	1.66	2.02	2.5	3.0	24	

※圧力損失係数と直管相当長は30m³/h時(シャッター全開)の値

品番	品名	材質	色調(マンセル・近)	備考
01	グリル	合成樹脂	6.28Y8.63/0.65	
02	フレーム	合成樹脂	N1	
03	ジョイントダクト	合成樹脂	N1	
04	風量調整板	鋼板	0.8mm N1	
05	固定バネ	ステンレス鋼板 SUS 304	0.5mm	
06	取付金具	溶融亜鉛メッキ鋼板	1.6mm	
07	取付ネジ	鋼(亜鉛有色メッキ)		M4ネジ
08	遮へい板	合成樹脂	0.75mm 白	
09	ネットフィルター	合成樹脂		

■ 圧力損失特性(シャッター全開)



■ 設計・取付に関するご注意

- この製品は三菱小口径ダクトシステムの給排気口として、住宅内の壁・天井に取付けて使用してください。それ以外の用途・場所には使用(取付け)しないでください。
- 取付けは安全上必ず同梱の据付・取扱説明書に従ってください。
- グリルの取付方向は90°または180°反転可能です。
- 下記環境下で使用しますとシャッターおよびグリル表面から結露水が滴下することがあります。(屋外温度が-5℃を下回りかつ室内温度20℃、室内湿度が50%RH以上)
- 高温(40℃以上)になる場所では使用できません。
- 直接炎があたるおそれがある場所や油煙・有機溶剤・可燃性ガスのある場所では使用できません。
- 付属の取付け金具(天井板を挟み込む方法)で取付けをする場合、天井板の厚みは5~25mmとしてください。
- フィルターのメンテナンスができる場所に取付けてください。
- 火災警報器がある場合は、感知部から1.5m離れたところに取付けてください。
- 外気(冷気)侵入や雨水浸入、虫侵入の影響のない場所を選んでください。
- 外気の取入れは燃焼ガスを吸込まない、積雪で埋もれたりしない場所を選んでください。

※仕様は場合により変更することがあります。

第3角図法	作成日付	形名	P-05GLD φ50mm接続用2方向吹出給排気グリル
	11.04.14		
三菱電機株式会社 中津川製作所		整理番号	NB106065C
			1/1