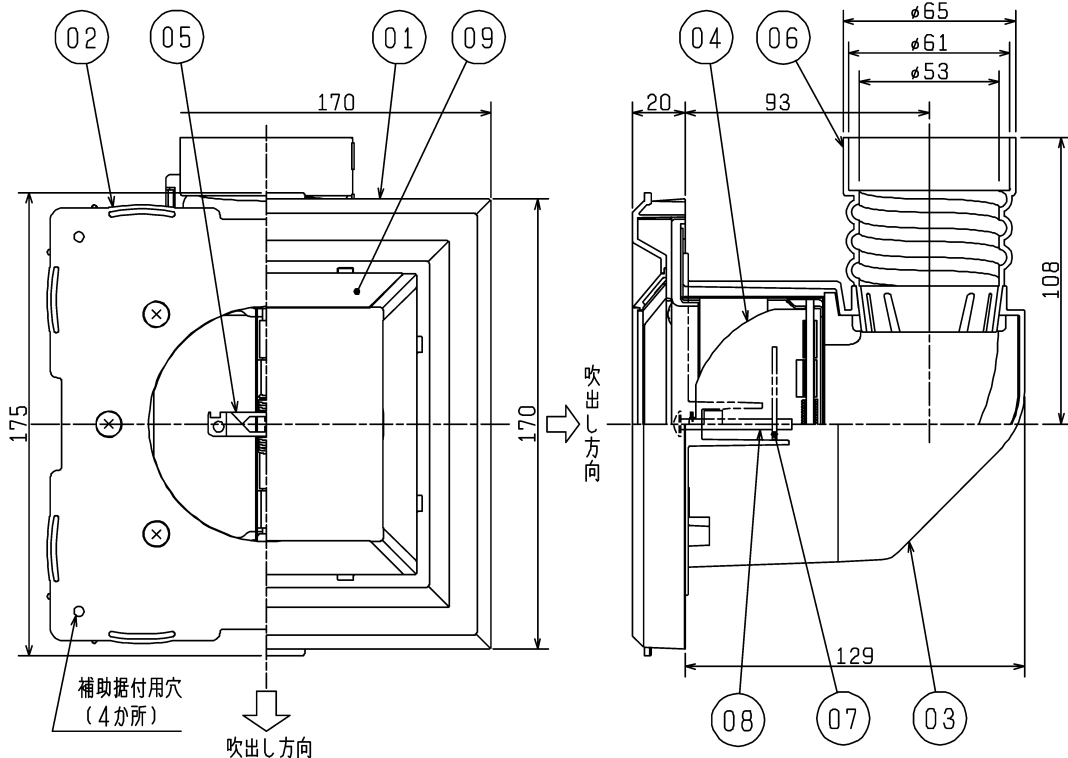
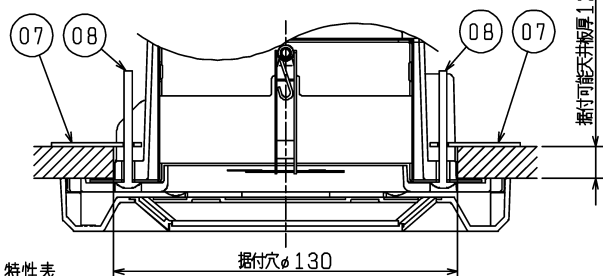


■ 外形図 (単位 mm)



■ 据付詳細図 (単位 mm)



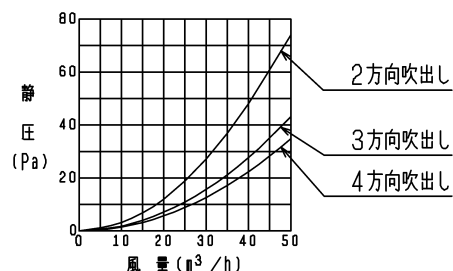
■ 特性表

質量 (kg)	吹出し方向数	給気		開口面積 (cm ²)	適用ダクト	付属部品
		圧力損失係数	直管相当長 (m)			
0.5	2方向	2.48	3.5	29	小口径ダクト(φ50mm) P-05D、P-05DS	ジョイントダクト
	3方向	1.43	2.0	44		
	4方向	1.15	1.5	59		

※圧力損失係数と直管相当長は30m³/h時の値

品番	品名	材質	色調(マンセル・近)	備考
01	グリル	合成樹脂	0.8GY/9.0/0.5	
02	パイプジョイント(グリル枠)	合成樹脂	N1	
03	パイプジョイント	合成樹脂	N1	
04	ダンパー	ステンレス鋼板 0.8mm	ステンレス地色	
05	温度ヒューズ	銅板 低温はんだ(72℃)		
06	ジョイントダクト	合成樹脂	N1	
07	据付金具	ステンレス鋼板 1.5mm		
08	据付ねじ	鋼		小ねじ M4×42
09	遮へい板	合成樹脂	0.8GY/9.0/0.5	

■ 圧力損失特性



■ 設計・据付・据付場所に関するご注意

- この製品はロスナイセントラル換気システムの給気口として、住宅居住室内の天井に据付けて使用してください。それ以外の用途・場所には使用(据付)しないでください。
- 据付けを始める前に同梱の取扱説明書(据付説明書付)をよくお読みになり、正しく安全に据付けてください。
- 天井材は必ず厚さ12~25mmの石膏ボードを使用してください。
- 据付穴はφ133mm以下としてください。φ133mmを超えると、パイプジョイントと据付穴の間にすき間ができ、省令準耐火構造に適合しません。
- グリルの取付方向は90°または180°反転可能です。
- 高温(40℃以上)になる場所・浴室など湿度が高い場所では使用できません。
- 直接炎・油煙があたるおそれがある場所や有機溶剤・可燃性ガスのある場所では使用できません。
- 外気の取入れは燃焼ガスを吸込まない、積雪で埋もれたりしない場所を選んでください。
- メンテナンスのできる場所に据付けてください。
- 火災警報器がある場合は、感知部から1.5m以上離れた場所に据付けてください。
- 外気(冷気)侵入や虫侵入の影響のない場所を選んで据付けてください。
- 屋外(外気)の環境によっては、壁(天井)を汚すことがあります。また、小さな虫は侵入する場合がありますので、屋外側においては外灯などから離れた場所を選んで据付けてください。
- 据付けるダクトに変形(ツブレ等)、しぼり(局所的に径の縮小)、極端な曲げがないことを確認して据付けてください。
- 据付面に反り・凸凹がないか確認して据付けてください。
- 据付け場所の環境によっては結露することがあります。
- 補助据付穴は、天井材とパイプジョイント(グリル枠)にすき間が発生する場合、市販の木ねじ(呼び径φ3.5mm、長さ30mm以上)と石膏ボード用アンカー(市販品)で固定してください。

※仕様は場合により変更することがあります。

第3角図法	三菱電機株式会社	形名	P-05GLDD2 φ50mm接続用防火ダンパー付給気グリル <省令準耐火構造>
作成日付	2017-04-10	整理番号	NB416029
			1/1