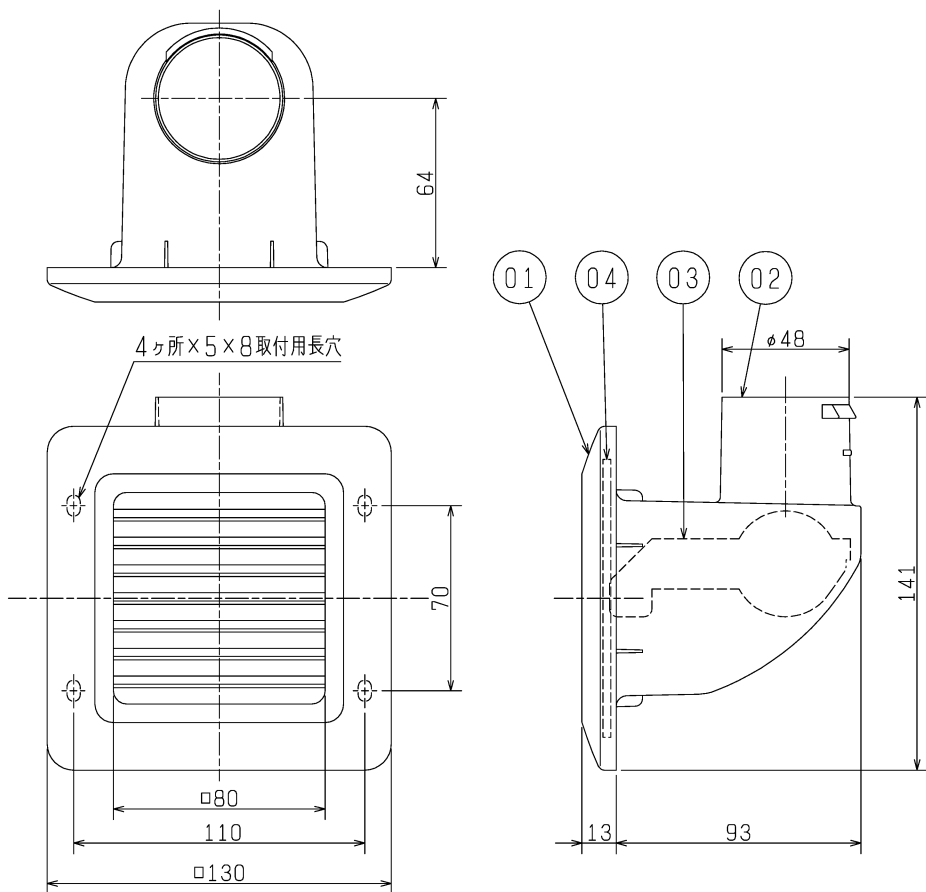
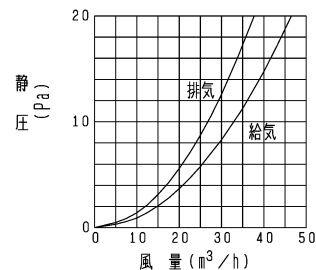


■ 外形図 (単位 mm)



品番	品名	材質	色調 (マンセル・近)
01	グリル	合成樹脂	6. 28Y8. 63/0. 65 BE: 2. 69Y6. 77/1. 51
02	ダクト接続口	合成樹脂	N1
03	風量調整板	鋼板	0. 8mm N5
04	フィルター	ウレタン	クロ

■ 圧力損失特性



■ 設計・取付けに関するご注意

1. この製品は換気扇の給排気口として、住宅居住室内の壁・天井・床に取付けて使用してください。それ以外の用途・場所には使用（取付け）しないでください。
2. 取付けは安全上必ず同梱の据付・取扱説明書に従ってください。
3. ダクトは必ず呼び径 ϕ 50の塩化ビニールフレキシブルダクトをご使用ください。
4. 取付け場所の環境によっては結露することがあります。
5. 高温（40℃以上）になる場所では使用できません。
6. 直接炎があたるおそれがある場所や油煙・有機溶剤・可燃性ガスのある場所では使用できません。
7. 床面に取付けた場合、グリルに重い物をのせたり、足で踏む場所には取付けしないでください。
8. フィルターのメンテナンスができる場所に取付けてください。
9. 火災警報器がある場合は、感知部から1. 5m離れたところに取付けてください。
10. 外気（冷気）侵入や雨水浸入、虫侵入の影響のない場所を選んでください。
11. 外気の取入れは燃焼ガスを吸込まない、積雪で埋もれたりしない場所を選んでください。

■ 特性表

質量 (kg)	圧力損失係数		直管相当長 (m)		開口面積 (cm ²)	適用パイプ (mm)	付属部品
	給気	排気	給気	排気			
0. 13	0. 76	1. 16	1. 0	1. 5	39	P-05D P-05DS	木ネジ…2本

※圧力損失係数と直管相当長は30m³/h時の値

※仕様は場合により変更することがあります。

第 3 角 図 法	作成日付	形名	P-05GLK (-BE) ϕ 50mm接続用給排気グリル (壁グリル・床取付可能)
	10. 10. 01		
三菱電機株式会社 中津川製作所		整理番号	NO. P2327-B