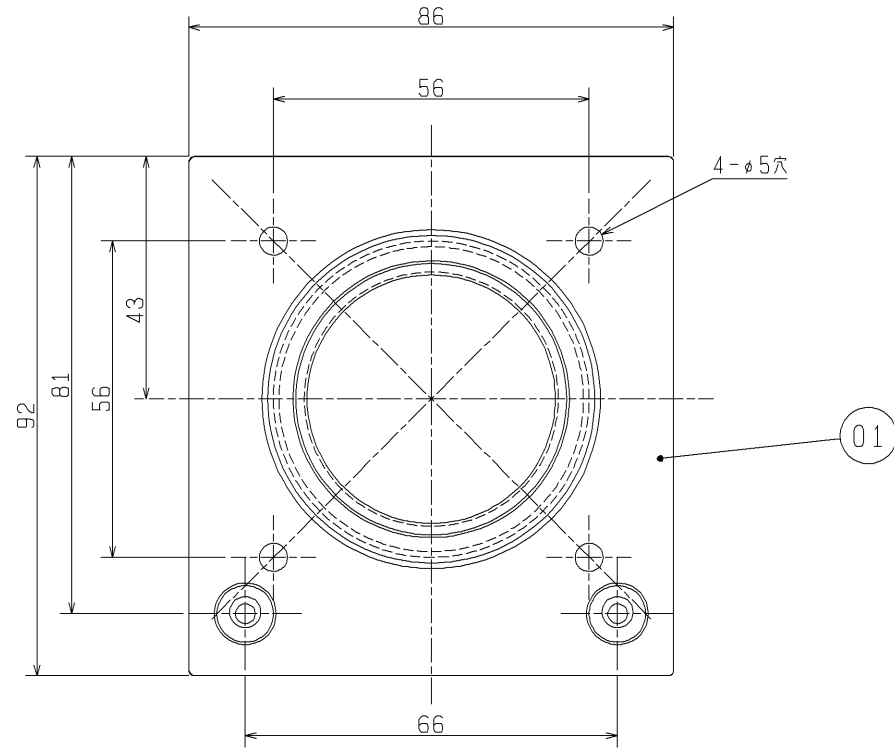
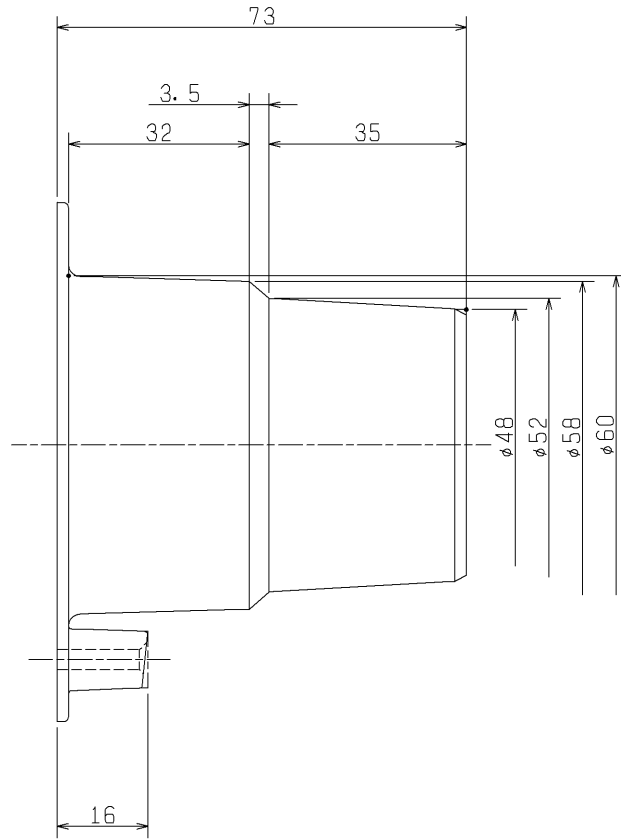


品番	品名	材質	色調(マンセル・近)
01	ダクト接続口 φ50	合成樹脂	



※仕様は場合により変更することがあります。

第 3 角 図 法	作成日付	形名	P-05PG	
	02-10-01		ロスナイ・セントラル換気ユニット用 ダクト接続口 φ50	
三菱電機株式会社 中津川製作所		整理番号	NB402017	1/1