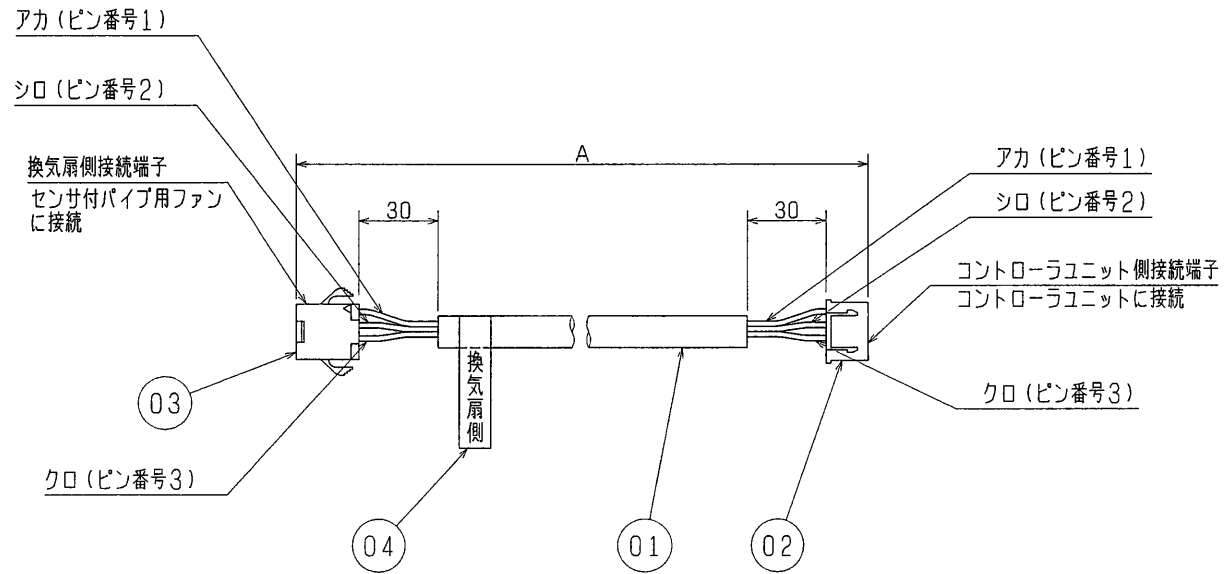


品番	品名	材質
01	コード	3芯ビニルコード
02	コネクタ	
03	コネクタ	
04	タグ	



※仕様は場合により変更することがあります。

■ 変化寸法表 (単位mm)

形名	A	質量(kg)
P-05SC	5200	0.2
P-10SC	10200	0.4
P-20SC	20200	0.8

第3角図法	作成日付	形名	P-05、10、20SC エアフロー環気ユニット コントローラユニット用信号線
	99. 4. 1		
三菱電機株式会社 中津川製作所		整理番号	NO. P5049