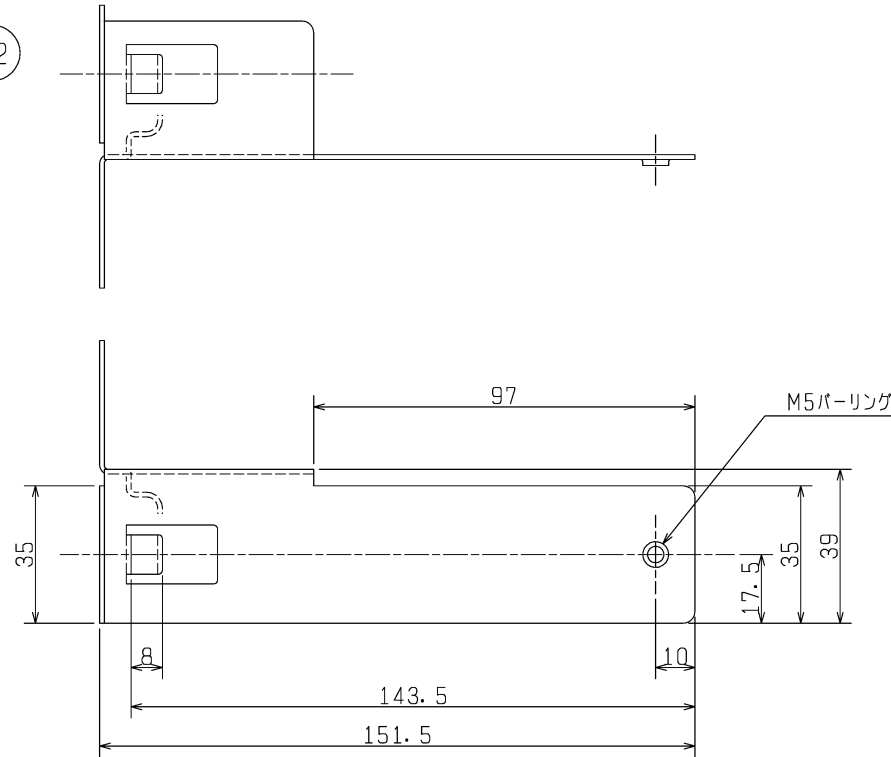
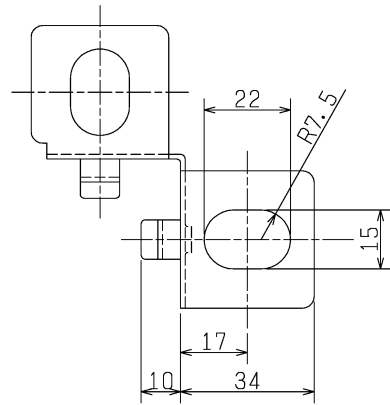
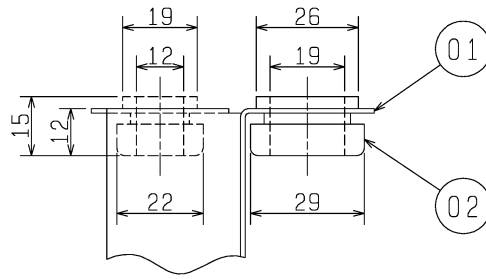
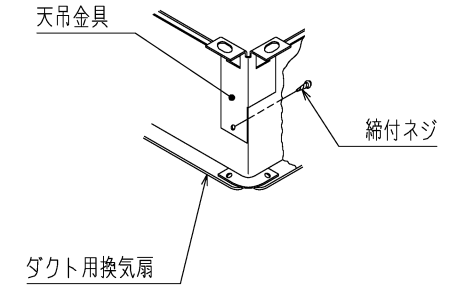


品番	品名	材質	色調(マンセル・近)
01	天吊金具	鋼板	
02	ゴムブッシュ	合成ゴム	

■ ゴムブッシュ取付図



■ 取付方法



■ 適用機種

VD-13ZFタイプ
VD-15Zタイプ (除くフルフラットインテリアタイプ)

※本品は鋼板・ステンレスボディ専用です。
※本品は2個で1セットです。
※仕様は場合により変更することがあります。

第 3 角 図 法	作成日付	形 名	P-05TK ダクト用換気扇用天吊金具 (鋼板ボディ・ステンレス専用)
	08-11-27		
三菱電機株式会社 中津川製作所		整理番号	NB005027B 1/1