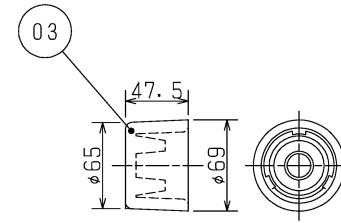
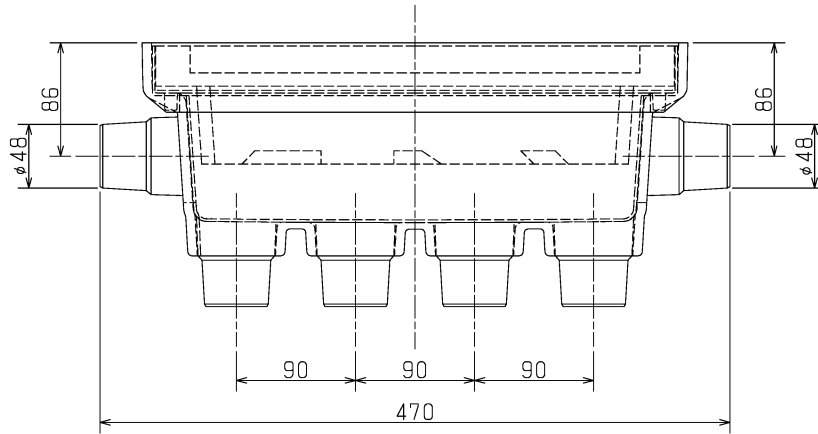
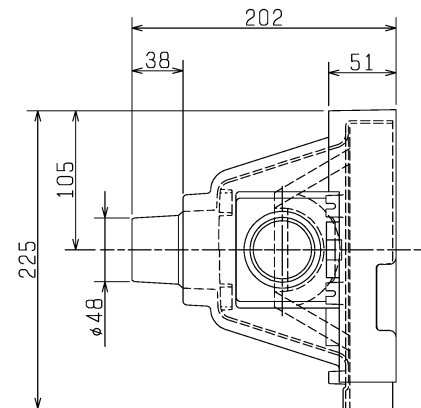
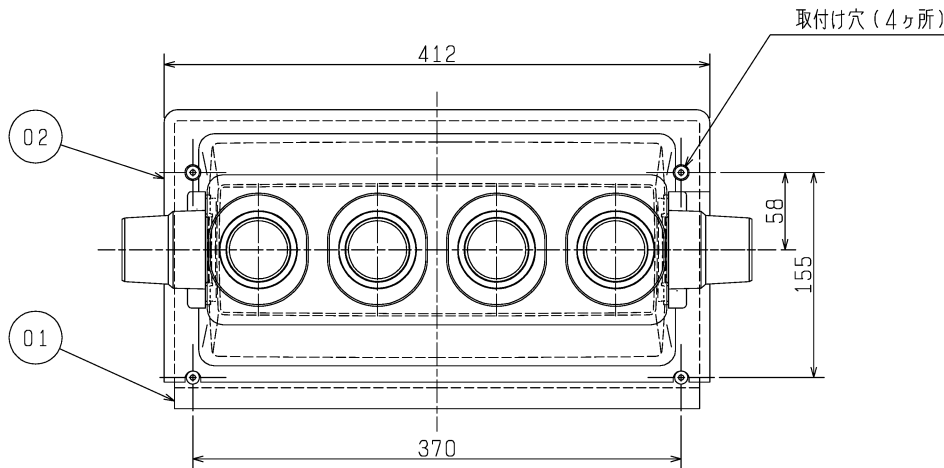


品番	品名	材質	色調(マンセル・近)
01	6分岐給気フランジ	合成樹脂	黒
02	断熱材	発泡PS	グレー
03	SAキャップ	発泡PS(付属品)	グレー
04	取付ねじ(M4×60)	(付属品)	



適用機種
VL-200PZMS
VL-200PZMS ₂ タイプ



- 付属品
- 取付ねじ ……4本
 - SAキャップ ……2個
(給気口を塞ぐ時に使います)
 - 断熱材A, B, C ……各1枚
(6分岐給気フランジをVL-200PZMSタイプ
本体に取り付ける時本体側に貼り付けます)

<使用上のご注意>

6分岐給気フランジ(P-06PG)を使用の場合、下記の給気風量の低下となります。

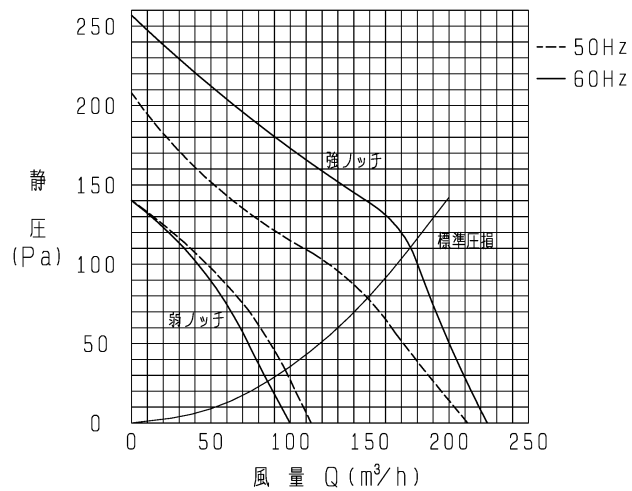
運転モード	給気ノッチ	6分岐	5分岐	4分岐	
24時間 運転	6~8	強ノッチ	変化なし	5%	10%
	1~5	弱ノッチ	変化なし	変化なし	変化なし

※給気ノッチは運転モードに応じて自動で切替ります。

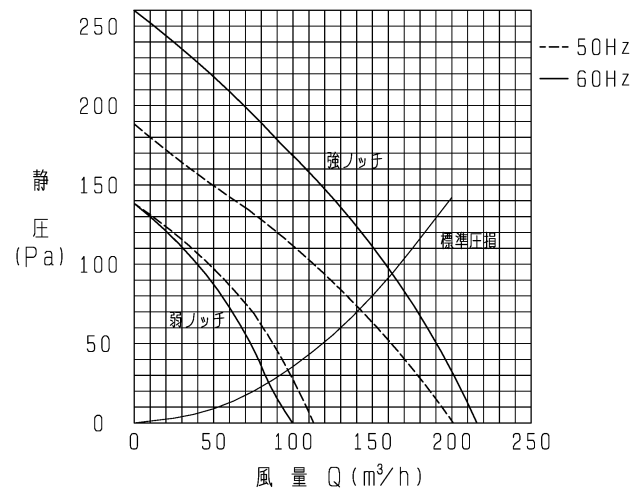
※仕様は場合により変更することがあります。

第 3 角 図 法	作成日付	形 名	6分岐給気フランジ
	10-06-30		P-06PG
三菱電機株式会社 中津川製作所		整理番号	NB405018A

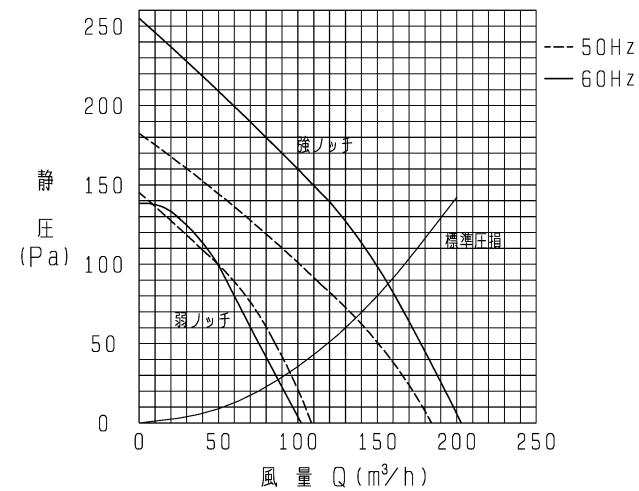
給気P-Q特性図(6分岐時)



給気P-Q特性図(5分岐時)



給気P-Q特性図(4分岐時)



※標準圧損の構成
 ・P-13VS₃
 ・グラスウールダクト(25m)
 ・曲がり(6か所)
 ・分岐(3か所)
 ・P-13GLF₅
 ※仕様は場合により変更することがあります。

第 3 角 図 法	作成日付	形 名	6分岐給気フランジ	
	10-06-30		P-06PG	
三菱電機株式会社中津川製作所		整理番号	NB405018A	2/2