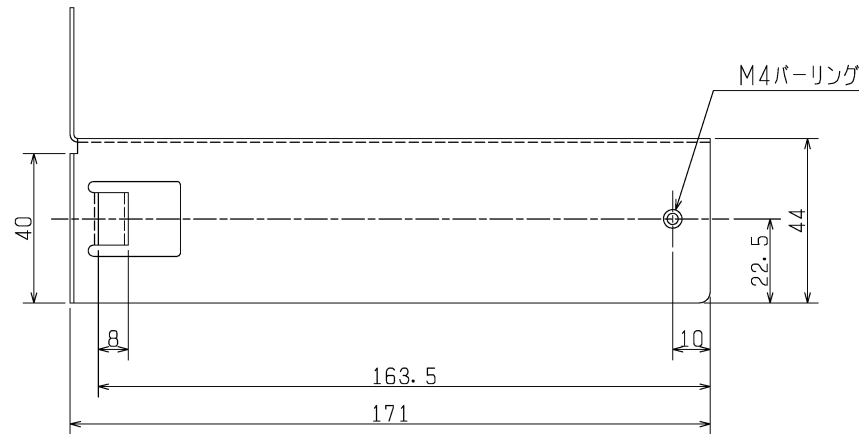
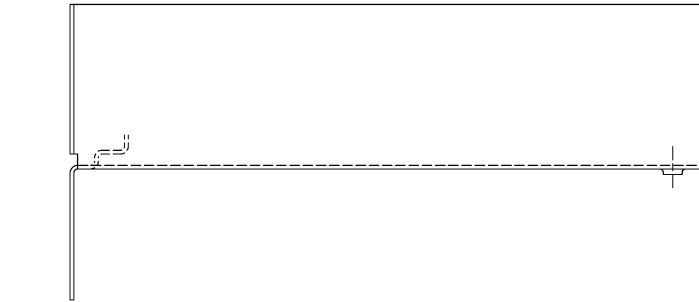
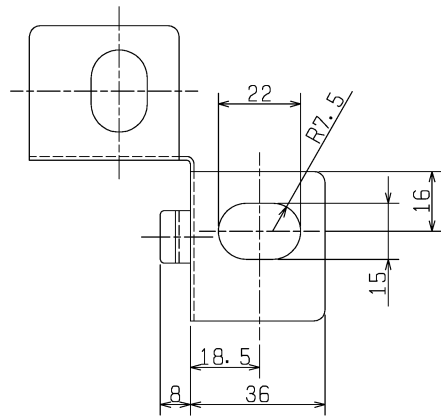
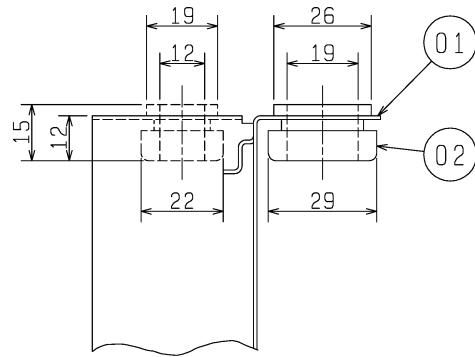


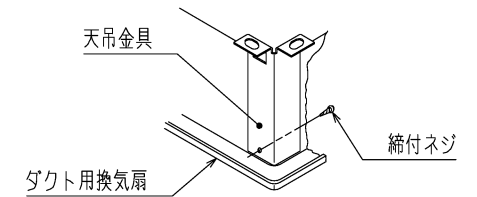
品番	品名	材質	色調(マンセル・近)
01	天吊金具	ステンレス鋼板	
02	ゴムブッシュ	合成ゴム	

■ ゴムブッシュ取付図



■ 取付方法

〈取付方法〉



■ 適用機種

- VD-13ZFタイプ
- VD-15ZFタイプ
- VD-17ZFタイプ
- VD-18ZFタイプ、VD-18ZSVタイプ
- VD-18ZLSCタイプ

※本品はプラスチックボディ専用です。

※本品は2個で1セットです。

※仕様は場合により変更することがあります。

第 3 角 図 法	作成日付	形 名	P-06TKS ダクト用換気扇用天吊金具(ステンレス製) (プラスチックボディ専用)
	11-07-04		
三菱電機株式会社中津川製作所		整理番号	NB308017A
			1/1