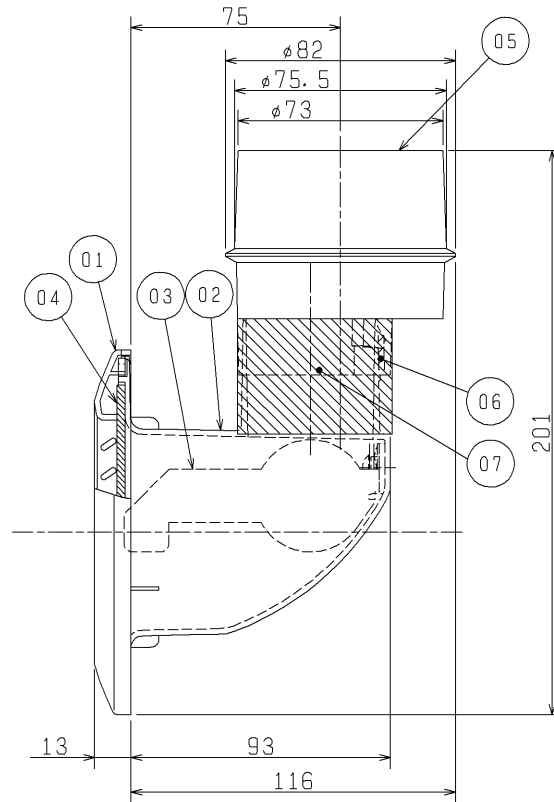
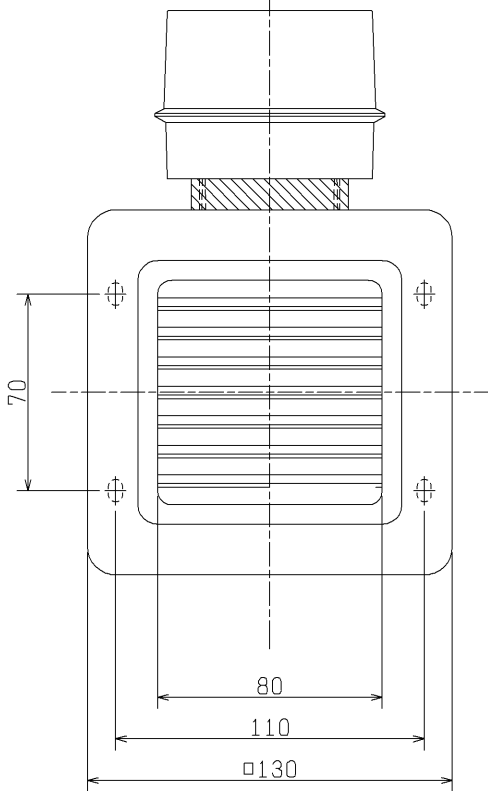


適用ダクト：P-07D, P-07DS (φ75フレキシブルダクト)
 取付場所：壁・天井・床 (踏みつけられない場所)
 埋込穴：φ110
 付属品：木ネジ (3.5×32) 4本

品番	品名	材質	色調 (マンセル・近)
01	グリル	合成樹脂	P-07GL:6.28Y8.63/0.65 P-07GL-BE:2.69Y6.77/1.51
02	ダクト接続口	合成樹脂	
03	風量調整板	鋼板	
04	フィルター		
05	パイプガイド	合成樹脂	
06	ストッパー	PP ハブポート	
07	断熱材	ニトリルゴム発泡体	

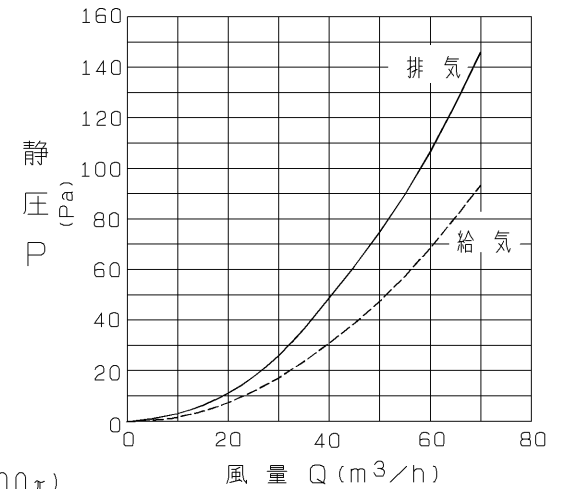


圧力損失係数 ζ

給気	$\zeta = 7.97$
排気	$\zeta = 12.47$

圧力損失係数 ζ の算出方法
 局部圧力損失の公式により
 $\Delta P = \zeta \times \rho \times (V^2 / 2)$
 $\zeta = \Delta P / V^2 \times 2 / \rho$
 ΔP : 部材の圧力損失 (Pa)
 ζ : 圧力損失係数
 ρ : 空気密度 1.21 (Kg/m³)
 V : 風速 (m/s)
 $V = (Q / D^2) \times (4 / 3600 \pi)$
 Q : 設計換気量 (m³/h)
 D : ダクト径 (m)

圧力損失特性
 (開口率100%時)



※取付工事は十分強度のあるところを選んで確実に行ってください。
 ※石こうボードに直取付を行う場合は、必ず市販の石こうボード用アンカーを使用してください。
 ※取付け場所の環境によっては、結露する場合がありますのでご注意ください。
 ※仕様は場合により変更することがあります。

第 3 角 図 法	作成日付	形 名	φ75mm接続用給排気グリル P-07GL, P-07GL-BE
	04-04-01		
三菱電機株式会社 中津川製作所 整理番号			NB403026
			1 / 1