

品番	品名	材質	色調(マンセル・近)
01	グリル	合成樹脂	P-07GLS:6.28Y8.63/0.65 P-07GLS-BE:2.69Y6.77/1.51
02	ダクト接続口	合成樹脂	
03	風量調整板	PVCシート 0.4 t	
04	フィルター	不織布フィルター	
05	パイプガイド	合成樹脂	
06	ストッパー	PP ハップート	
07	断熱材	ニトリルゴム発泡体	

取付場所：台所と浴室を除く、住宅断熱層内の壁・天井・床（踏みつけられない場所）

使用温度条件：本体周囲温度 0℃～40℃、

●グリル内部の通気温度が周囲温度より下回る時に結露が発生する場合があります。

・結露発生条件（※参考値であり、保証値ではありません。）

風量：60 m³/h時

周囲温湿度	グリル内部 通気温度(℃)															
	-10	-8	-6	-4	-2	0	2	4	6	8	10	12	14	16	18	20
20℃	50%	結露発生なし														
	60%	結露発生なし														
	70%	結露発生なし														
21℃	55%	結露発生あり														
	65%	結露発生あり														
	75%	結露発生あり														
22℃	60%	結露発生あり														
	70%	結露発生あり														
	80%	結露発生あり														

結露の発生が予想される場合はダクト接続口部に断熱処理を行ってください。

適用ダクト：P-07D, P-07DS

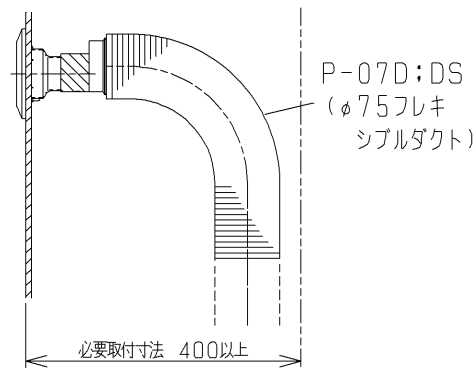
(φ75フレキシブルダクト)

埋込穴：φ110

本体取付：木ネジ固定

付属品：木ネジ(3.5×32)4本

ダクトを曲げて接続する場合の必要取付け寸法



お願い

・ダクトは必ず断熱層内に配管してください。

圧力損失係数 ζ

給気	ζ = 11.18
排気	ζ = 9.60

圧力損失係数 ζ の算出方法

局部圧力損失の公式により

$$\Delta P = \zeta \times (\rho / 2) \times V^2$$

$$\zeta = \Delta P / ((\rho / 2) \times V^2)$$

ΔP：部材の圧力損失 (Pa)

ζ：圧力損失係数

ρ：空気密度 1.21 (Kg/m³)

V：風速 (m/s)

$$V = Q / ((\pi / 4) \times D^2) / 3600$$

Q：設計換気量 (m³/h)

D：ダクト径 (m)

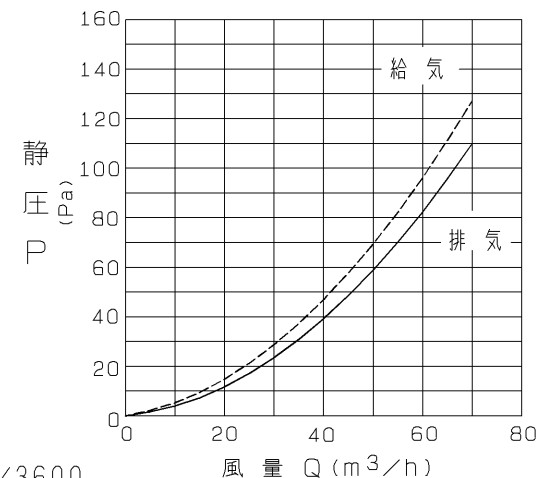
※取付工事は十分強度のあるところを選んで確実に行ってください。

※石こうボードに直取付を行う場合は、必ず市販の石こうボード用アンカーを使用してください。

※取付け場所の環境・通気温度によっては、結露する場合がありますのでご注意ください。

※仕様は場合により変更することがあります。

圧力損失特性
(開口率100%時)



第3角図法	作成日付	形名	φ75mm接続用給排気グリル P-07GLS, P-07GLS-BE
	04-12-8		
三菱電機株式会社 中津川製作所		整理番号	NB404076
			1/1