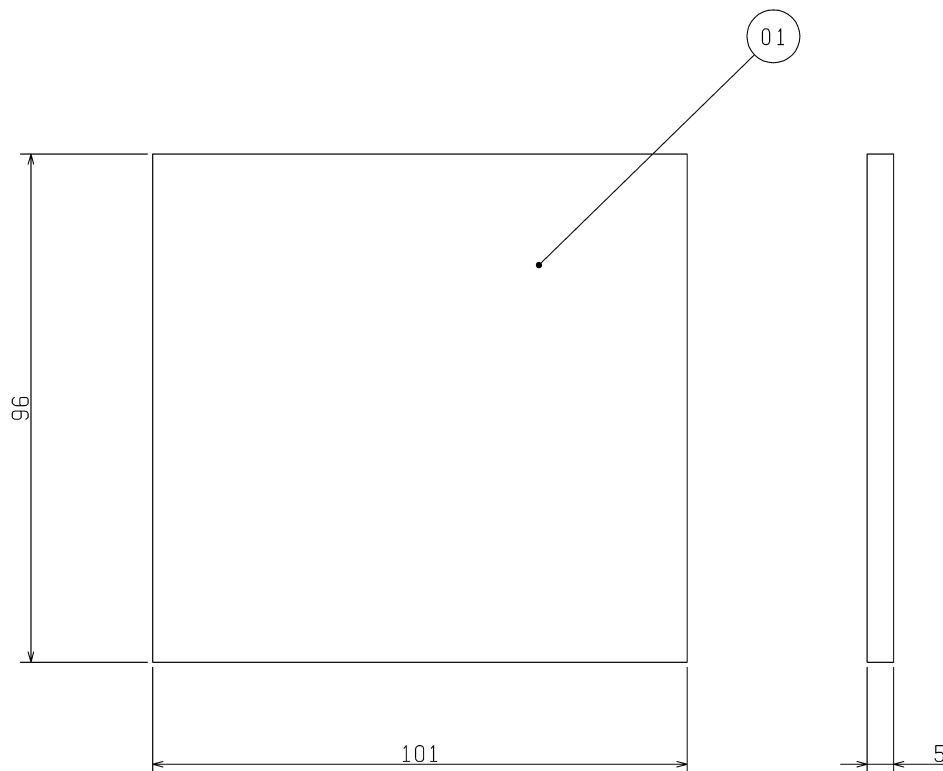


品番	品名	材質	色調
01	脱臭フィルター	ウレタンフォーム (一過性脱臭効率55%)	クロ



適用機種
V-08PQMX V-08PQMX-BE

※一袋2枚入り
※仕様は場合により変更することがあります。

第3角図法	 三菱電機株式会社	形名	P-08XDF 交換用脱臭フィルター	
作成日付	2016-09-16	整理番号	NB305305A	1/1