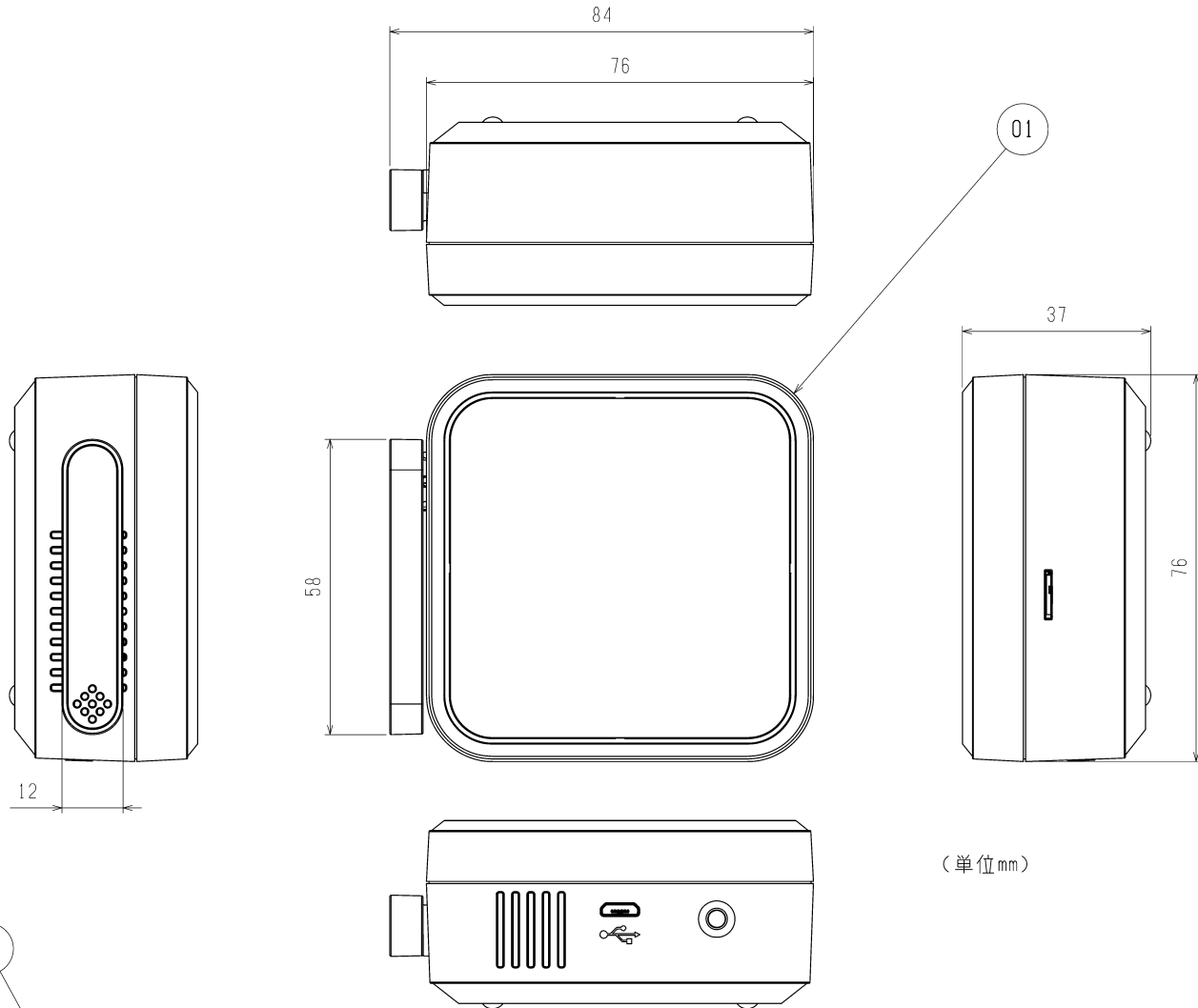


品番	品名	材質等	数量
01	環境センサー本体	合成樹脂	1台
02	USBケーブル	-	1本(付属品)

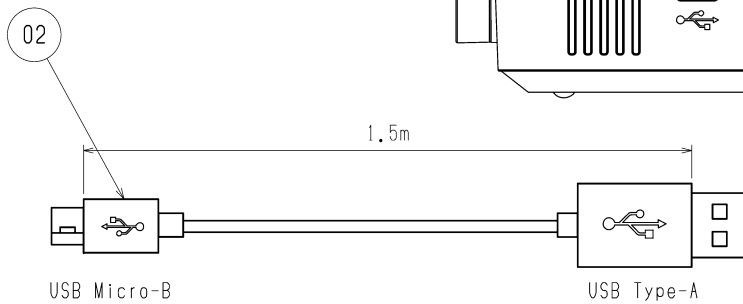


(単位mm)

■仕様

電源定格	5V 1A(USB Micro-Bポートより供給)		
使用可能な周囲条件	温度	0℃~40℃	
	湿度	85%以下	
無線通信方式	IEEE 802.11b/g/n(2.4GHz)		

*仕様は場合により変更することがあります。



第三角法	三菱電機株式会社	形名	環境センサー P-09RC	
作成日付	2022-07-11	整理番号	NB122005A	1/3

⚠ 安全に関するご注意

- 本製品は、計量法に基づく計測器ではありませんので、酸欠や一酸化炭素中毒の原因となる有毒ガスや可燃性ガスを検知したり防止したりする安全装置としては使用しないでください。
- 本製品は、卓上または壁付けにてご使用いただけます。据付に際しては、製品に同梱されている「据付説明書」をよく読んで据付をしてください。誤った据付をされますと事故の原因となります。
- 医療電気機器の近くなど、電波による影響が人体または、人命への重大な損害に関わるような場所には設置しないでください。
- 心臓ペースメーカーを装着されている方が利用する可能性がある場所では、無線機能を使用しないでください。
- 幼児の手の届くところには取り付けしないでください。
- ご使用前に「取扱説明書」をよくお読みのうえ正しくお使いください。誤った使い方をされますと事故の原因となります。

ご注意

- 次のような場所では使用しないでください。故障の原因になります。
 - ・外気などの影響を受け温度差がある場所（正常な運転ができなくなります）
 - ・暖房機の上など周辺より温度が高くなる場所（正常な運転ができなくなります）
 - ・エアコンや換気扇の吹出気流が直接当たる場所（正常な運転ができなくなります）
 - ・製品付近の温度が40℃以上になる場所
 - ・有害ガスの発生するおそれのある場所
 - ・温泉や硫黄・塩素などの腐食成分を含む場所
 - ・薬品がかかるおそれのある場所
 - ・浴室などの湿気の多い場所
 - ・タバコの煙が発生する場所
 - ・屋外
 - ・埃の多い場所
 - ・振動の多い場所
 - ・油煙の多い場所
 - ・天井面

- 本製品とコードレス電話機や電子レンジなどの電波を放射する装置との距離が近すぎると通信速度が低下したりデータ通信が途切れる場合があります。また、コードレス電話の通話にノイズが入ったり、発信・着信が正しく動作しない場合があります。このような場合は、お互いを1 m以上離してお使いください。
- 外部接続機器と無線通信が可能な位置に設置してください。離れた場所に設置すると通信が不安定になることがあります。
- CO₂センサーは自動校正機能を搭載しています。自動校正機能は、ある一定期間で夜間や人の出入りが少なくなる時間帯など、一番低いCO₂濃度を基準値（一般の外気のCO₂濃度相当）と認識し校正を実施するため、CO₂センサーで検知しているCO₂濃度と実際の室内のCO₂濃度とは異なることがあります。このため、外気のCO₂濃度が常時高いと思われる場所（幹線道路沿いなど）や室内のCO₂濃度が常時高い環境で使用される場合は実際の濃度と検知濃度のずれが大きくなる場合があります。
- 急激な温度変化や湿度変化の影響により、CO₂センサーの検知精度が変化し室内のCO₂濃度を正しく検知できない場合があります。
- 本CO₂センサーは、一般的な室内空気環境での使用を目的としており、極端に埃などが発生する室内で使用された場合は、室内のCO₂濃度を正しく検知できないことがあります。

※仕様は場合により変更することがあります。

第三角法	 三菱電機株式会社	形名	環境センサー P-09RC	
作成日付	2022-07-11	整理番号	NB122005A	2/3

ご使用にあたって

本製品のご使用にあたって下記を十分ご確認ください。

「My MU」アプリではスマートスイッチ（P-10SWRC、P-04SWRC）との連携設定により、「CO₂濃度の低減」、「熱気の排出」、「湿気の排出」の制御を行うことができます。

- 本連携は換気扇の動作タイミングを制御するものであり、「CO₂濃度の低減」、「熱気の排出」、「湿気の排出」の効果を保証するものではありません。使用環境によっては効果が得られない場合があります。
- 室内の急激な温度・湿度・CO₂濃度変化には対応できない場合があります。
- 本製品の本体検知部の温度・湿度・CO₂濃度を表示していますので、設置場所によって計測値が異なる場合があります。表示値は5分間に1回更新されます。また、表示値を保証するものではありません。

本製品はCO₂濃度・温度・湿度の測定ができ、本体ではCO₂濃度レベルのみをLED表示で確認できます。「My MU」アプリを使用することで測定データ（CO₂濃度・温度・湿度）をお手持ちのスマートフォンでご確認いただけます。

ご使用にあたって、以下のものや環境をご用意ください。

※本製品のみでは、測定データを確認できません。

(1) スマートスイッチ

- ・P-10SWRCまたはP-04SWRC

(2) インターネット回線（常時接続可能なブロードバンド回線）

- ・FTTH（光ファイバー）
- ・ADSL
- ・CATV（ケーブルTV）

※ダイヤルアップ回線ではご使用いただけません。

インターネット接続については、プロバイダー・回線業者との契約をご確認ください。インターネット通信料はお客様のご負担となります。

(3) 外部接続機器（お客様のルーター）

- ・WPS（Wi-Fi Protected Setup™）対応のルーター
- ・WPS2.0に対応したルーターをご使用ください。

※無線LANのセキュリティにおいて、WEPおよびWPA3™には対応していません。

「WPA2™-PSK（AES）」を使用してください。

※WPSの設定はルーターに付属の説明書を参照してください。

※「WPS」の名称は「AOSS」や「らくらく無線スタート」などの場合があります。

※モバイルルーターではご利用いただけません。

(4) スマートフォン

- ・対応OSは「My MU」アプリの取扱説明書をご確認ください。
※最新のバージョンでは正しい表示や動作ができない場合があります。

(5) 「My MU」アプリ

- 次の配信サービスでダウンロードできます。
 - ・Android: Google Play
 - ・iOS: App Store

- 市販のACアダプター USB Type-A（5V / 1A）を別途手配してください。
※PSE適合品をご使用ください。

商標について

- ・Android™およびGoogle Playは、Google LLCの商標または登録商標です。
- ・iOS®は、米国およびその他の国におけるCisco Systems, Inc.およびその関連会社の商標です。iOSは、Apple Inc.のOS名称であり、ライセンス許諾を受けて使用されています。
- ・App Storeは、Apple Inc.が運営するiPhone®, iPad®, iPod touch®向けアプリケーションソフトウェアのダウンロードサービスを行えるサービスの名称です。
- ・Wi-Fi®, Wi-Fi Protected Setup™, WPA2™, WPA3™は、Wi-Fi Allianceの商標または登録商標です。
- ・AOSSは株式会社パフファローの商標または登録商標です。
- ・らくらく無線スタートは、NECプラットフォームズ株式会社の商標または登録商標です。

※仕様は場合により変更することがあります。

第三角法		形名	環境センサー P-09RC	
作成日付	2022-07-11	整理番号	NB122005A	3/3