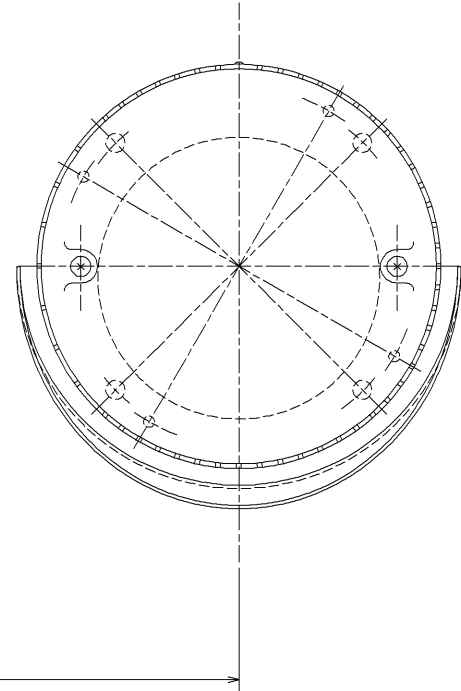
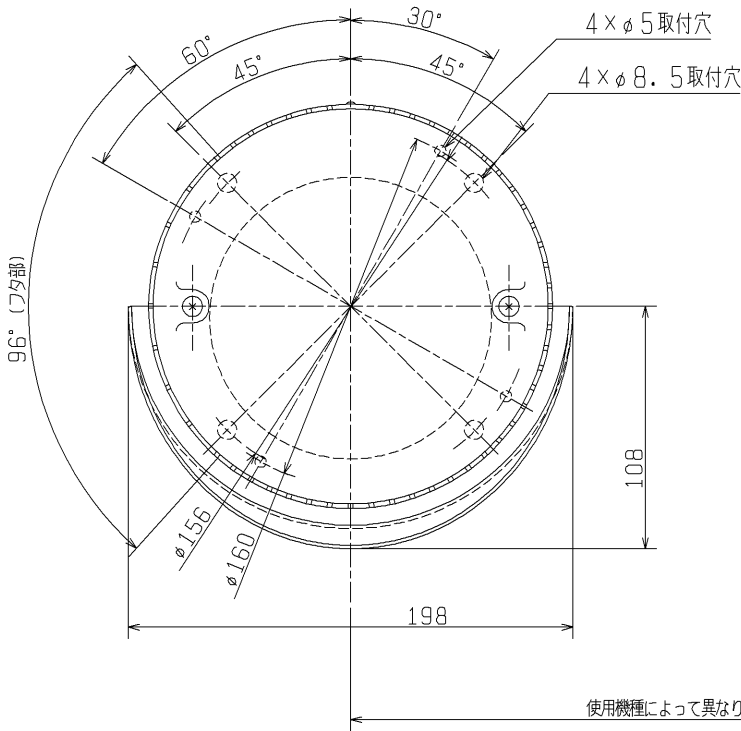
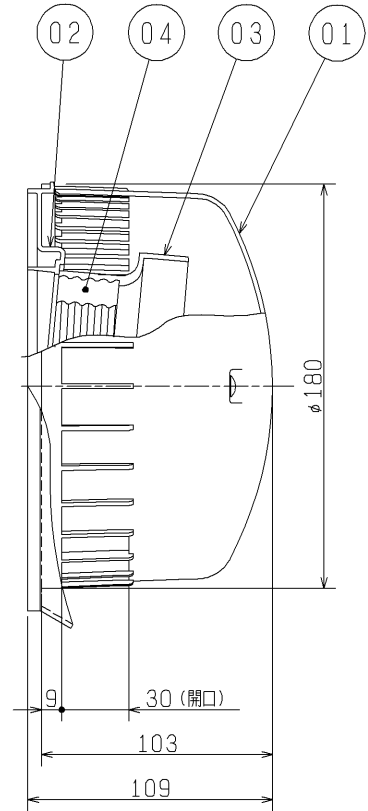
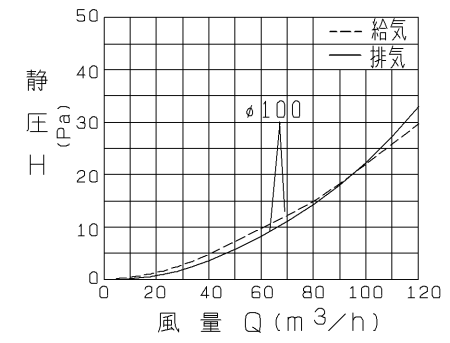


品番	品名	材質	色調(マンセル・近)
01	フード部	合成樹脂	5Y7.5/1
02	フード取付板	合成樹脂	5Y7.5/1
03	フランジナット	合成樹脂	
04	ナットスペーサ	合成樹脂 (φ75パイプ取付時に使用)	



使用機種によって異なります。

圧力損失特性



- ※本品は2台1組(2台入)です。
- ※パイプ外径φ65~φ114(呼び径φ100VP、VU管)に取付可能です。
- ※φ75、φ100パイプ(ロスナイ専用)取付時、パイプに締付固定ができます。
- ※製品質量:0.25kg(1個当り)
- ※仕様は場合により変更することがあります。

第3角図法	作成日付	形名	P-100CVP <sub>2</sub>	
	04.9.1		ロスナイ用プラスチック製フード	
三菱電機株式会社 中津川製作所		整理番号	NB403022A	1/1