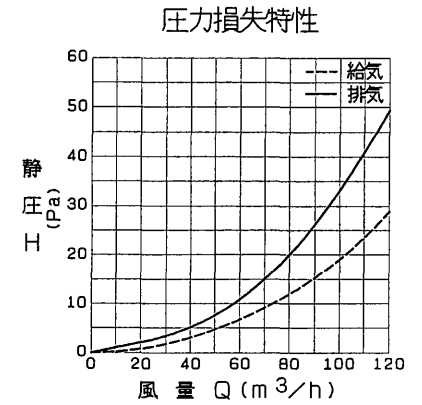
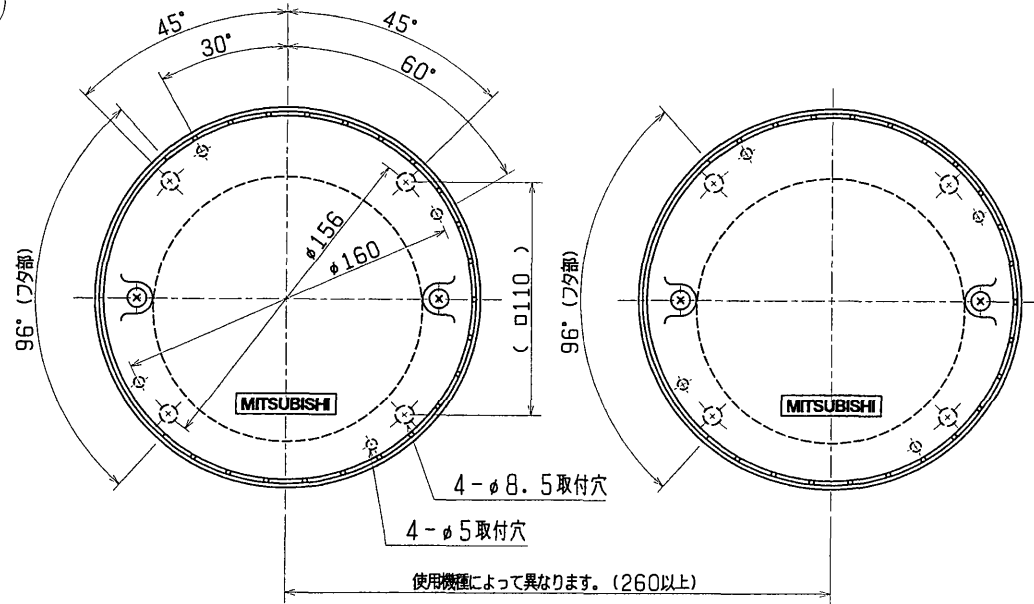
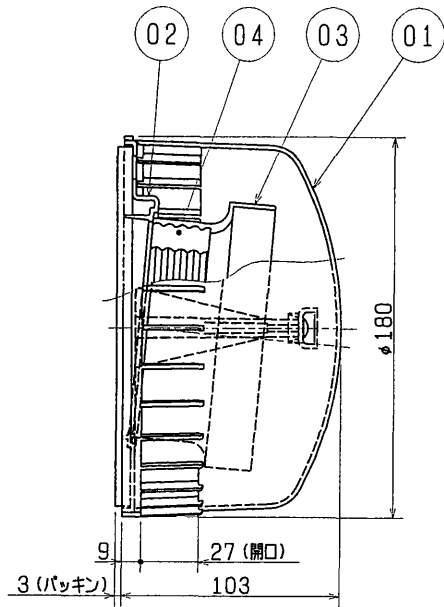


品番	品名	材質	色調 (マンセル・近)
01	フード	合成樹脂	5Y7.5/1
02	フード取付板	合成樹脂	5Y7.5/1
03	フランジナット	合成樹脂	
04	スペーサー	合成樹脂 (φ75パイプ取付時に使用)	



※本品は2台1組 (2台入) です。  
 ※パイプ外径φ65~φ114 (呼び径φ100VP、VU管) に取付可能です。  
 ※φ75、φ100パイプ (ロスナイ専用) 取付時、パイプに締付固定ができます。  
 (ネジによる壁取付不要)  
 ※製品質量: 0.25kg (1個当たり)  
 ※仕様は場合により変更することがあります。

第3角図法	作成日付	形名	P-100CVP ロスナイ用プラスチック製フード (2パイプ用)
	99. 4. 1		
三菱電機株式会社 中津川製作所		整理番号	NO. L1077-C