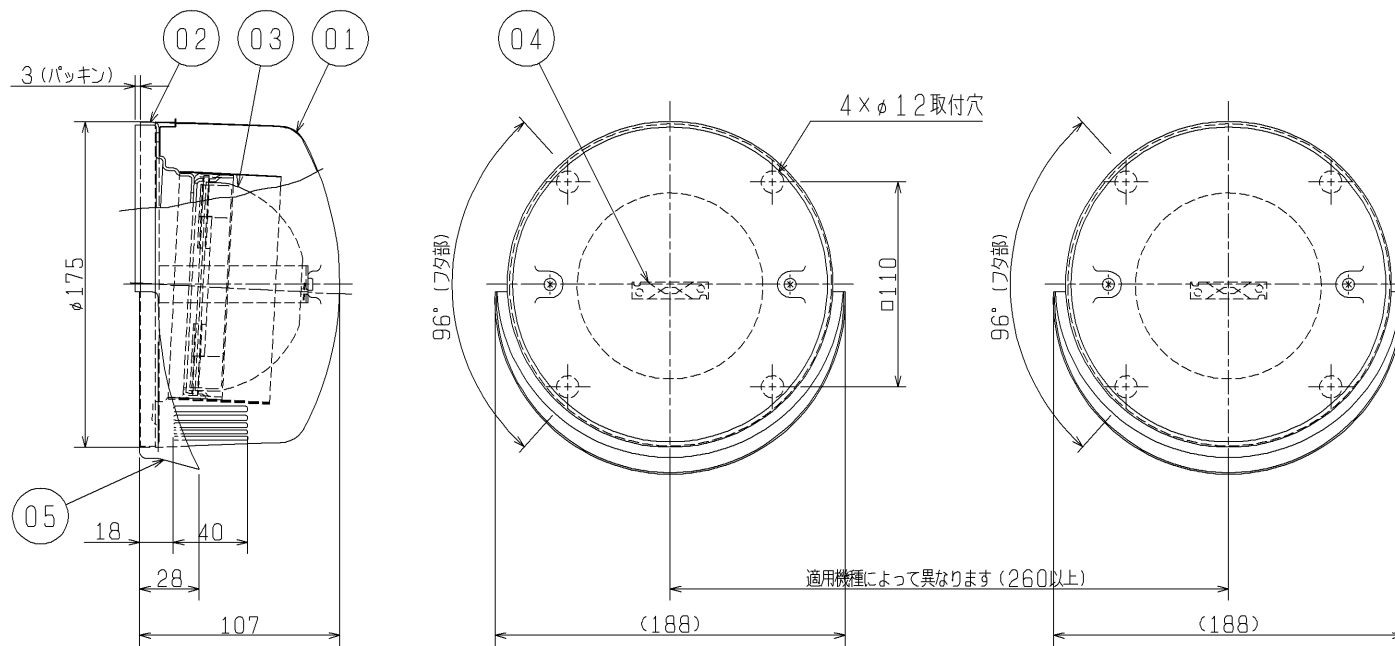
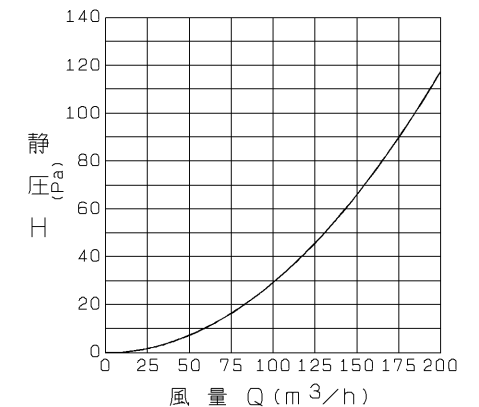


品番	品名	材質	色調(マンセル・近)
01	フード部	SUS 304	粉体塗装仕上げ N5.5
02	フード取付板	SUS 304	
03	ダンパー	SUS 304 0.8t	
04	温度ヒューズ	72℃溶断タイプ	
05	水切り板	SUS 304	粉体塗装仕上げ N5.5



圧力損失特性



■ 建材試験センター証明番号(防火設備該当品)

証明番号 第02EG030号

※防火ダンパーの使用については、地区により異なった規制を受ける場合がありますので、あらかじめ所轄の官公庁(特に消防署)にご相談ください。

※防火ダンパーを密閉または、半密閉の燃焼設備(給湯機・風呂釜など)の排気ダクトなどには使用しないでください。

※設置の際は、取付強度を確保するために、アンカーボルト(又はプラグアンカー)を使用してください。

※屋外からダンパーの点検ができる場所でご使用ください。

※本品は2台1組(2台入)です。

※パイプ外径:φ75~φ114(呼び径φ100VP、VU管)に取付可能です。

※製品質量:0.7kg(1個当たり)

※仕様は場合により変更することがあります。

第3角図法	作成日付	形名	P-100CVSD <sub>4</sub> ロスタイ用ステンレス製 防火ダンパー付フード
	05-04-01		
三菱電機株式会社 中津川製作所		整理番号	NB404095
			1/1