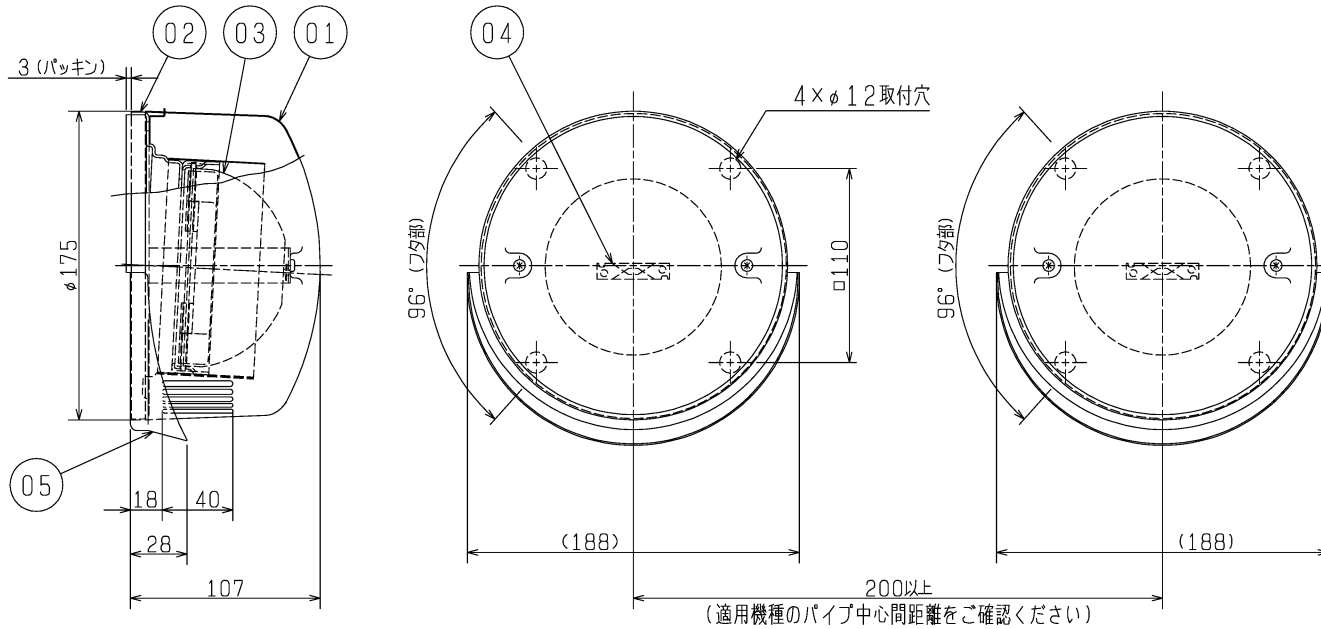


品番	品名	材質	色調(マンセル・近)
01	フード部	SUS 304	粉体塗装仕上げ N5.5
02	フード取付板	SUS 304	粉体塗装仕上げ N5.5
03	ダンパー	SUS 304 0.8t	
04	温度ヒューズ	72℃溶断タイプ	
05	水切り板	SUS 304	粉体塗装仕上げ N5.5



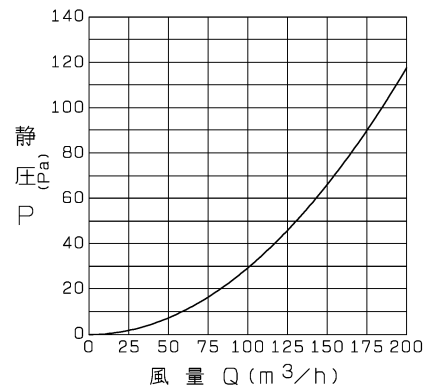
<設計・施工に関するご注意>

1. 防火ダンパーの使用については、地区により異なった規制を受ける場合がありますので、あらかじめ所轄の官公庁(特に消防署)にご相談ください。
2. 施工は安全上必ず同梱の取付工事・取扱説明書に従ってください。
3. お手入れができてところへ取付けてください。
4. 格子部より小さい虫は侵入するおそれがあります。
(しょうじょうばえ、うんかなど)

<設置場所に関するご注意>

1. 密閉または半密閉の燃焼設備(給湯器・風呂釜など)の排気ダクトには使用できません。
防火ダンパーの誤動作によりダンパーが閉じ、ガスが逆流し一酸化炭素中毒をおこすことがあります。
2. 火気使用室(厨房・台所等)の排気ダクトには使用できません。
防火ダンパーが誤動作するおそれがあります。
3. 重塩害地区には必ず重塩害地区用(受注対応品)をご使用ください。
4. この製品は汚染ガス耐力(酸、薬品、温泉害等)を持たせたものではありません。下記のような場所でのご使用は腐食が急激に進み、寿命が著しく低下するおそれがありますので特にこまめなお手入れが必要です。
 - ・化学工場、バルブ工場の構内、及びその周辺地域
 - ・工場、学校等の実験室などで化学薬品を使用する場所
 - ・温泉地域やプール、下水の排気などの用途
 - ・その他腐食物質、腐食性ガスの発生する場所

■圧力損失特性



■建材試験センター証明番号(防火設備該当品)

証明番号 第02EG030号

- ※設置の際は、取付強度を確保するために、アンカーボルト(又はプラグアンカー)を使用してください。
- ※本品は2台1組(2台入)です。
- ※パイプ外径:φ75~φ114(呼び径φ100VP、VU管)
- ※製品質量:0.7kg(1個当たり)
- ※仕様は場合により変更することがあります。

第3角図法	作成日付	形名	P-100CVSD ₅ □スナイ用ステンレス製 防火ダンパー付フード
	11-03-01		
三菱電機株式会社中津川製作所		整理番号	NB408012A
			1/1