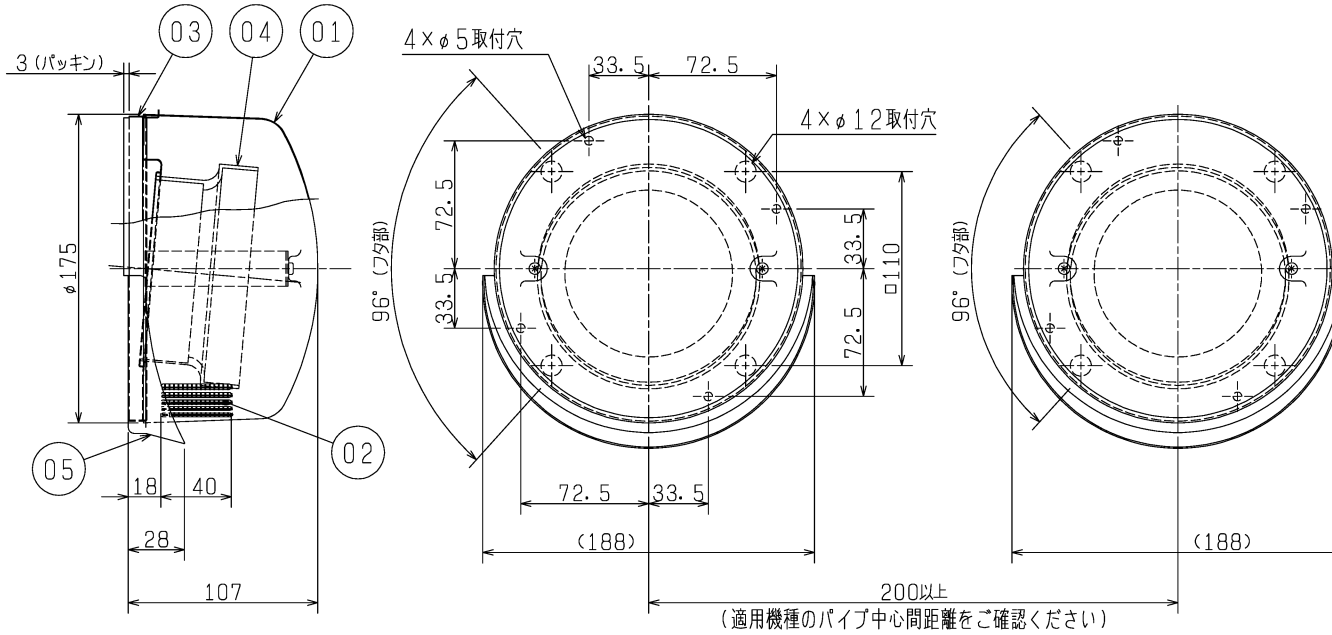


品番	品名	材質	色調(マンセル・近)
01	フード部	SUS 304	粉体塗装仕上げ N5.5
02	防虫網	SUS 304 0.47×10メッシュ	粉体塗装仕上げ N5.5
03	フード取付板	SUS 304	粉体塗装仕上げ N5.5
04	フランジ	合成樹脂	
05	水切り板	SUS 304	粉体塗装仕上げ N5.5



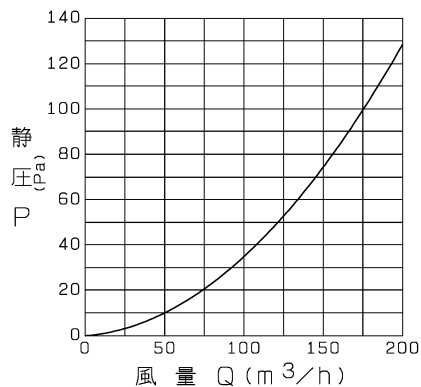
<設計・施工に関するご注意>

1. 施工は安全上必ず同梱の取付工事・取扱説明書に従ってください。
2. お手入れが容易にできる箇所へ取付けてください。
3. 防虫網より小さい虫は侵入するおそれがあります。
(しょうじょうばえ、うんかなど)

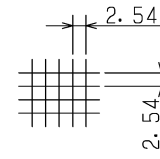
<設置場所に関するご注意>

1. 重塩害地区には必ず重塩害地区用(受注対応品)をご使用ください。
2. この製品は汚染ガス耐力(酸、薬品、温泉害等)を持たせたものではありません。下記のような場所での使用は腐食が急激に進み、寿命が著しく低下するおそれがありますので特にこまめなお手入れが必要です。
 - ・ 化学工場、パルプ工場の構内、及びその周辺地域
 - ・ 工場、学校等の実験室などで化学薬品を使用する場所
 - ・ 温泉地域やプール、下水の排気などの用途
 - ・ その他腐食物質、腐食性ガスの発生する場所

■圧力損失特性



■防虫網拡大図



※本品は2台1組(2台入)です。
 ※パイプ外径:φ65~φ114(呼び径φ100VP、VU管)
 ※製品質量:0.5kg(1個当り)
 ※仕様は場合により変更することがあります。

第 3 角 図 法	作成日付	形 名	P-100CVSQ ₅ □スナイ用ステンレス製フード (防虫網付)
	11-03-01		
三菱電機株式会社 中津川製作所		整理番号	NB408010A
			1/1