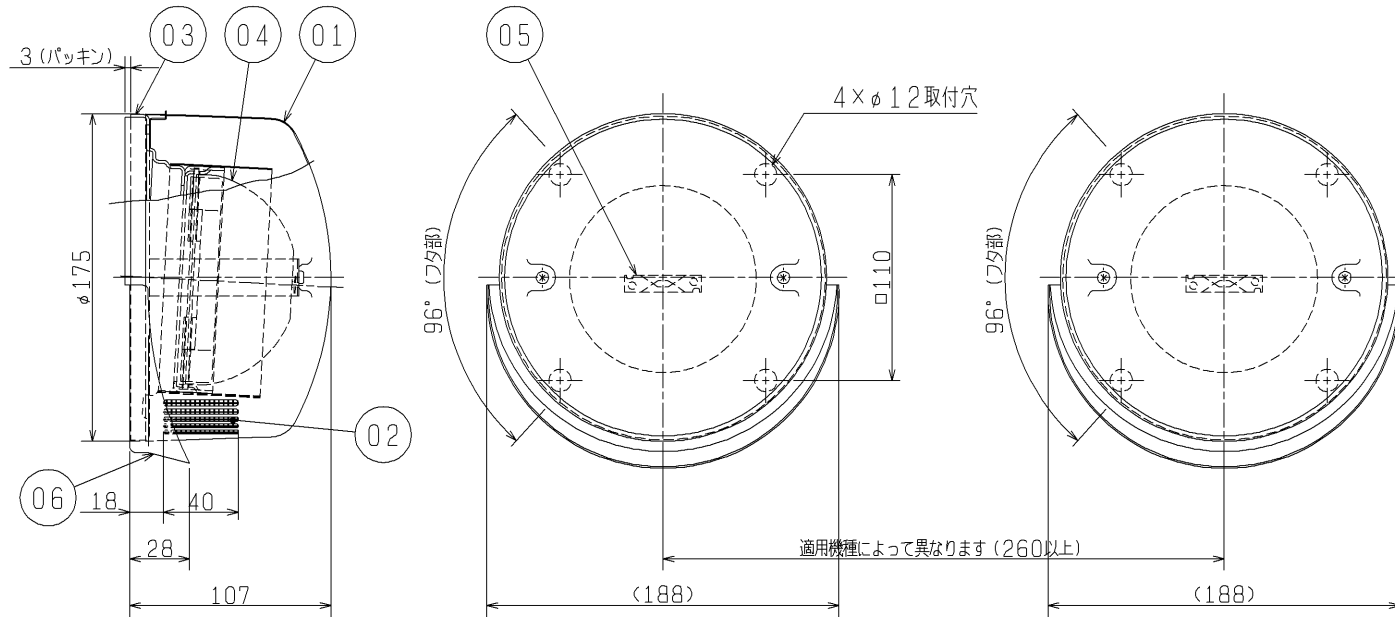
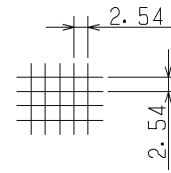
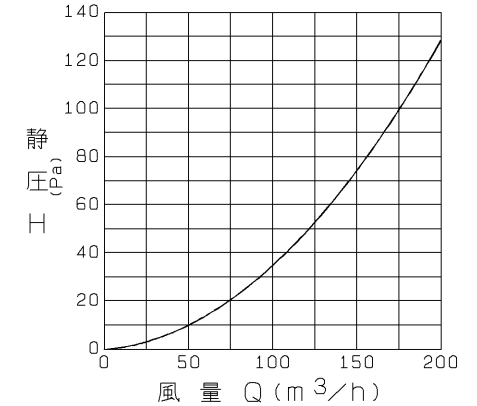


品番	品名	材質	色調(マンセル・近)
01	フード	SUS 304	アクリル樹脂塗装仕上げ 5Y6/1
02	防虫網	SUS 304 0.47×10メッシュ	
03	フード取付板	SUS 304	
04	ダンパー	SUS 304 0.8t	
05	温度ヒューズ	72℃溶断タイプ	
06	水切り板	SUS 304	アクリル樹脂塗装仕上げ 5Y6/1

■ 防虫網拡大図



圧力損失特性



■ 建材試験センター証明番号(防火設備該当品)

証明番号 第02EG030号

※防火ダンパーの使用については、地区により異なる規制を受ける場合がありますので、あらかじめ所轄の官公庁(特に消防署)にご相談ください。

※防火ダンパーを密閉または、半密閉の燃焼設備(給湯機・風呂釜など)の排気ダクトなどには使用しないでください。

※屋外からダンパーおよび防虫網の点検ができる場所でご使用ください。

※防虫網より小さい虫は侵入の恐れがあります。

(ショウジョウバエ、ウンカなど)

※本品は2台1組(2台入)です。

※パイプ外径: φ75~φ114(呼び径φ100VP、VU管)に取付可能です。

※製品質量: 0.8kg(1個当たり)

※仕様は場合により変更することがあります。

第3角図法	作成日付	形名	P-100CVSQD <sub>3</sub> ロスタイ用ステンレス製 防火ダンパー付フード(防虫網付)
	04. 4. 1		
三菱電機株式会社 中津川製作所		整理番号	NO. L1154-A