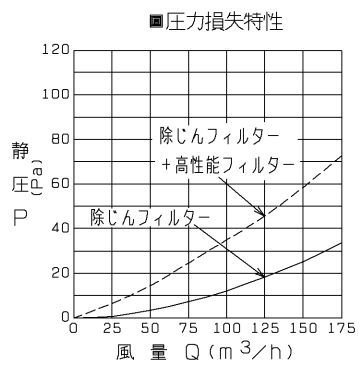


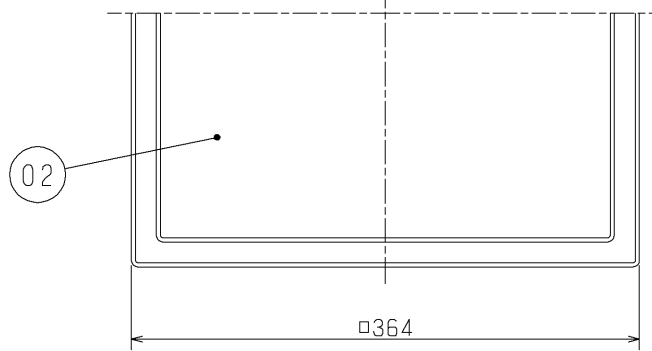
品番	品名	材質	色調(マンセル・近)
01	本体	鋼板	
02	メンテナンスグリル	鋼板	0.8GY/9.0/0.5
03	フィルター	不織布フィルター 捕集効率85%以上(質量法)	
04	フィルターベース	鋼板	
05	取手	合成樹脂	
06	ツマミネジ	合成樹脂	
07	ダクト取付口	鋼板	
08	ダクト取付口(外気)	鋼板	
09	断熱材	ポリエチレンフォーム	



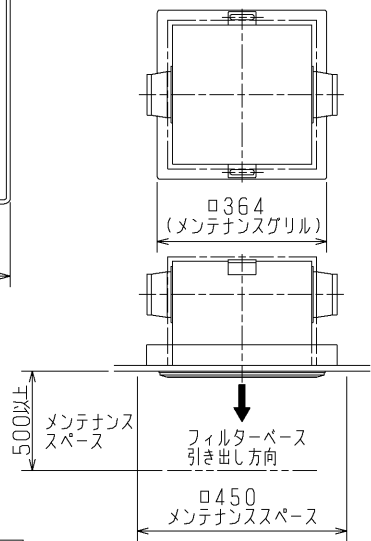
■ 圧力損失係数  $\zeta$  の算出方法

- $\zeta = \Delta P / (P_v \times (Q/Q_s)^2)$
- $\Delta P = \zeta \times P_v \times (Q/Q_s)^2$
- $P_v = 0.5 \times \rho \times (Q_s/3600/A)^2$

$\zeta$ : 圧力損失係数  
 $\Delta P$ : 部材の圧力損失 (Pa)  
 $P_v$ : ダクト径に対応して定める基準動圧 (Pa)  
 $\phi 100: 10.9$  (Pa)  
 $\rho: 1.21 \text{ kg/m}^3$  (20℃の空気密度)  
 $A$ : ダクト面積 ( $\text{m}^2$ )  
 $Q$ : 通過風量 ( $\text{m}^3/\text{h}$ )  
 $Q_s$ : ダクト径に対応して定める基準風量 ( $\text{m}^3/\text{h}$ )  
 $\phi 100: 120$  ( $\text{m}^3/\text{h}$ )

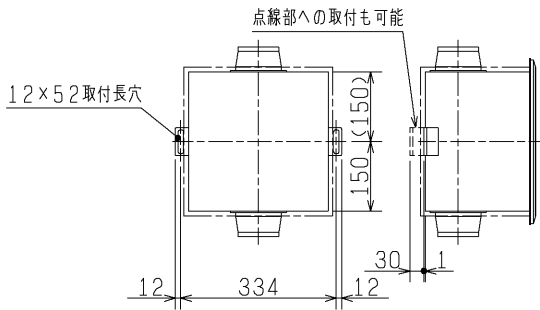


■ メンテナンススペース



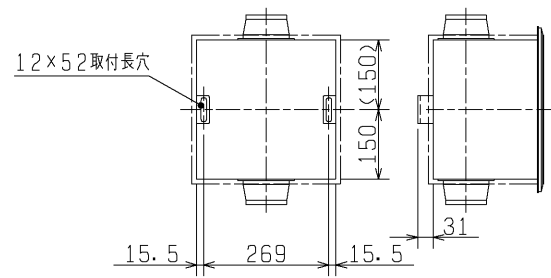
■ 天吊金具取付要領図(2点吊り)

※本体外側で吊る場合



■ 天吊金具取付要領図(2点吊り)

※本体内側で吊る場合



■ 特性表

フィルター種類	圧力損失係数 (120m³/h時)	直管相当長 (m)	質量 (kg)	適用パイプ (mm)
外気清浄フィルター	1.59	4	5.5	$\phi 100$

※仕様は場合により変更することがあります。

第3角図法	作成日付	形名	P-100FB <sub>2</sub> 外気清浄フィルターボックス(天井埋込形)
	07-07-01		
整理番号		NB407026	

三菱電機株式会社 中津川製作所

## 一般事項

- 適用  
本書は、換気システム用部材、外気清浄フィルターボックスP-100FB<sub>2</sub>に適用する
- 用途および機能  
換気システムの給気経路（屋外末端部材と換気ユニット中間）の外気除じん
- 使用環境  
使用条件

本体周囲温湿度	0℃～40℃、露点温度12℃（20℃60%RH以下） かつ絶対湿度0.0087kg/kg以下
給気（外気）温湿度	-5℃～40℃、80%RH以下
最大処理風量（m <sup>3</sup> /h）	175m <sup>3</sup> /h

## 設計・施工に関するご注意

- 施工は安全上必ず同梱の取付工事説明書にしたがってください。開梱、施工時には断熱材の傷付きに十分注意してください。  
（設計、施工に起因する不具合対応費用はお客さまのご負担になる場合があります。あらかじめご了承ください。）
- 本体及びダクト配管は断熱層・気密層の内側に設置してください。  
（断熱層外では、空気温度の低下やダクト内部での結露発生の原因）
- 本体の設置は指定の取付ピッチで、M8またはM10のアンカーボルトを使用してください。
- 配管ダクトには必ず断熱処理を行うか、断熱ダクト（P-13DSVなど）を使用してください。ダクト配管は本体から屋外へ向かうダクト及び、本体から室内へ向かうダクトの断熱は必ず根元まで行なってください。  
（結露水滴下により天井・床を汚す原因）
- 吸込ダクトの屋外側先端には雨水、雪、霧が浸入しにくい構造のフード（P-13VS3）を選定し、本体から屋外へ向かうダクトは雨水浸入防止のため、屋外へ向かって2m以上かつ、1/30以上の下り勾配になるように取付けてください。
- ダクト配管の外れがないよう、市販の固定バンド、アルミテープなどを用いて固定してください。
- 外気の取入れ口は、燃焼ガス等の排気を吸い込まない、積雪で埋もれたりしない位置を選んでください。  
（新鮮な空気が取入れられず、室内が酸欠状態になる原因）
- 本体の不織布フィルターは質量法による捕集効率が85%です。このため一部の小さな粒子や虫などが通過する場合があります。より捕集効率を高めるためには、システム部材の高性能外気清浄フィルターP-100HFを取付けてください。
- 本体は水平から±1°の範囲で設置してください。

## ご使用に関するご注意

- 正しくお使いいただくために同梱の取扱説明書を必ずお読みください。
- 使用周囲温湿度条件外で使用になると、本体表面の結露発生の原因となります。  
万が一結露した場合は水滴をふき取ってください。
- フィルターは定期的なお手入れが必要です。  
ほこりなどが付着した状態でご使用になりますと、換気風量低下の原因となります。お手入れの際は必ず、換気ユニットの運転を一時停止させ、お手入れ終了後運転を再開させてください。  
・清掃の目安：3ヶ月に一回以上  
・交換の目安：1年に一回以上  
※ご使用になる環境によって交換の時期が異なります。
- 台風や濃霧など異常気象時には本体内部へ水が浸入する恐れがありますので、その場合は換気ユニット本体の運転を一時停止させてください。その後本体内部を確認し、浸入水がある場合は拭き取って換気ユニットの運転を再開させてください。換気ユニットの運転、停止方法は換気ユニットの取扱説明書をご覧ください。

※仕様は場合により変更することがあります。

第 3 角 図 法	作成日付	形 名	P-100FB <sub>2</sub> 外気清浄フィルターボックス(天井埋込形)	
	07-07-01			
三菱電機株式会社 中津川製作所		整理番号	NB407026	2/2