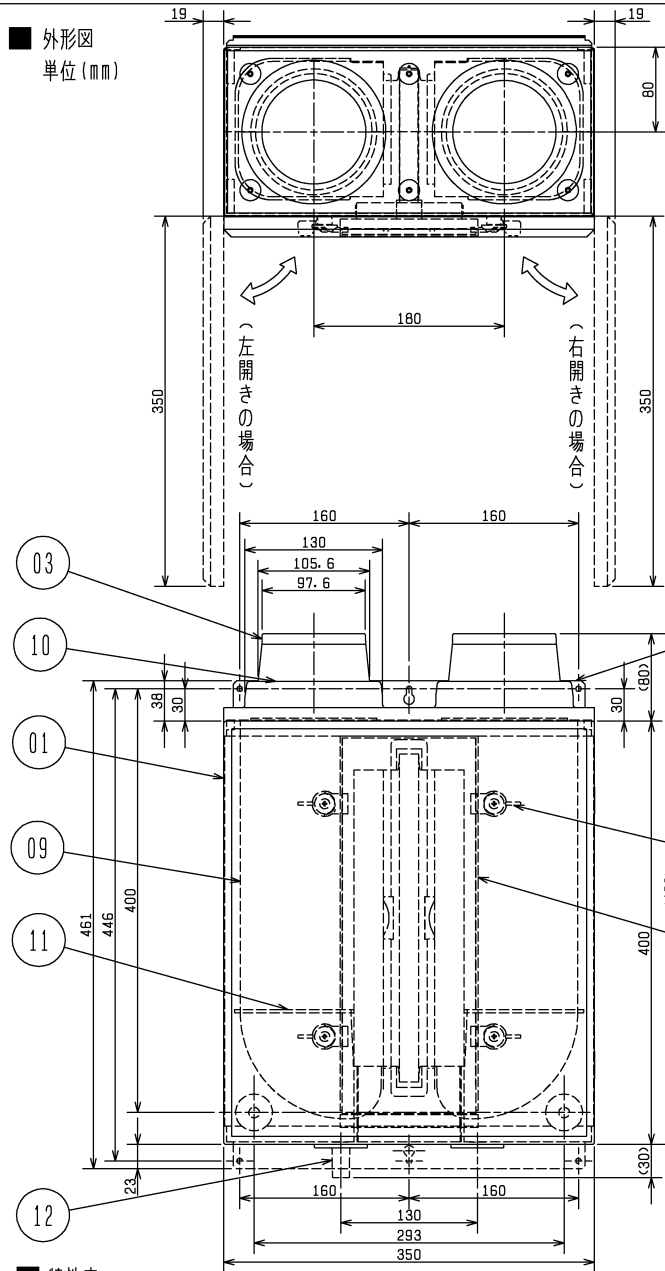


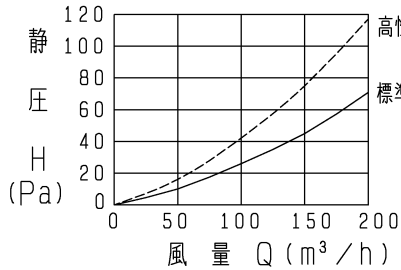
■ 外形図
単位 (mm)



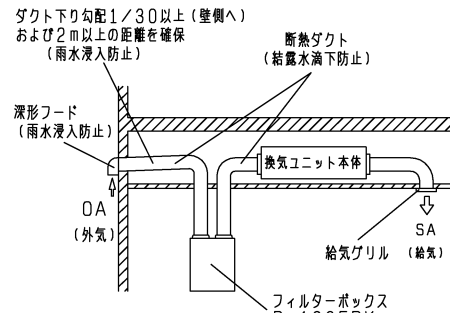
■ 特性表

フィルター種類	圧力損失係数	直管相当長 (m)	質量 (kg)	適用パイプ (mm)
高性能除じん	2.7	10	4.7	φ100

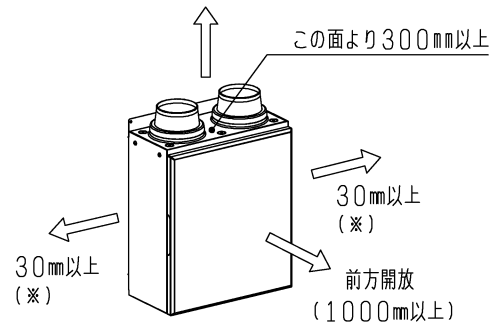
■ 圧力損失特性



■ 標準配管取付例
※外気取入側が左側の場合

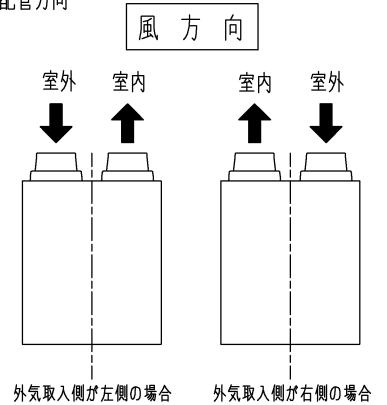


■ メンテナンススペース



仕様は場合により変更することがあります。

■ 配管方向



■ 付属部品

- 本体固定ネジ・・・5本
- ドレンパイプ・・・2ヶ

■ 適用ダクト径：φ100

※側面のどちらかに壁もしくは障害物がある場合は反対側の側面に300mm以上の空間が必要です。(左図の寸法が確保されませんと、施工、点検、清掃ができない場合があります)

品番	品名	材質	塗装仕様・色調(マンセル)
01	本体	鋼板	0.8GY/9.0/0.5(近似値)
02	化粧パネル	合成樹脂	0.8GY/9.0/0.5(近似値)
03	パイプ接続枠	合成樹脂	
04	本体背面板	鋼板	
05	本体取付金具	鋼板	0.8GY/9.0/0.5(近似値)
06	エアフィルター	高性能除じんフィルター	補修効率97%以上(質量法)
07	フィルター枠	合成樹脂, 不織布	
08	メンテナンスカバー	合成樹脂	
09	風路部	発泡PS樹脂	
10	ダクト接続部	発泡PS樹脂	
11	ドレンパン	合成樹脂	
12	ドレンパイプ(付属品)	合成樹脂	
13	メンテナンスカバーラッチ	合成樹脂	

第3角図法	作成日付	形名	壁掛型フィルターボックス	
	06-06-13		P-100FBK	
三菱電機株式会社中津川製作所		整理番号	NB406033A 1/2	

一般事項

1. 適用

本書は、換気システム用部材、壁掛型フィルターボックスP-100FBKに適用する

2. 用途および機能

換気システムの給気経路（屋外端部材と換気ユニット中間）の外気除じん

3. 使用環境

使用条件

本体周囲温湿度	夏期（給気温度30℃）	0℃～40℃、80%RH以下
	冬期（給気温度-15℃）	0℃～40℃、露点温度12℃（20℃60%RH以下） かつ絶対湿度0.0087kg/kg以下
給気（外気）温湿度	-15℃～40℃、80%RH以下	
風量（m ³ /h）	170m ³ /h	

※ロスナイセントラル換気システムの場合、ロスナイ換気ユニット本体の使用条件によってください。

設計・施工に関するご注意

1. 施工は安全上必ず同梱の取付工事説明書にしたがってください。
（設計、施工に起因する不具合対応費用はお客さまのご負担になる場合があります。あらかじめご了承ください。）
2. 本体及びダクト配管は断熱層・気密層の内側に設置する。
（断熱層外では、空気温度の低下やダクト内部での結露発生の原因）
3. お手入れが容易な壁面へ設置してください。
（壁面以外へ取付けると落下によるケガ、結露水滴下の原因）
4. 配管ダクトには必ず断熱処理を行うか、断熱ダクト（P-13DSVなど）を使用する。ダクト配管は本体から屋外へ向かうダクト及び、本体から室内へ向かうダクトの断熱は必ず根元まで行なう。
（結露水滴下により天井・床を汚す原因）
5. 吸込ダクトの屋外側先端には雨水、雪、霧が浸入しにくい構造のフード（P-13VS3）を選定し、本体から屋外向かうダクトは雨水浸入防止のため、屋外へ向かって2m以上かつ、1/30以上の下り勾配になるように取付けてください。
上記の配管ができない場合または、雨水、雪、霧の浸入が著しく多い設置条件の場合は、ドレン配管を行なう。
（本体内部のドレン保水量：500cc）
（結露水滴下により天井・床を汚す原因）
6. ダクト配管の外れがないよう、市販の固定バンド、アルミテープなどを用いて固定してください。
7. 外気の入取れは、燃焼ガス等を吸い込まない、積雪で埋もれない位置を選ぶ。
（新鮮な空気が入取れられず、室内が酸欠状態になる原因）

8. ドレン配管は凍結防止のため断熱処理を必ず行なう。
（結露水が排出されず水漏れにより床を濡らす原因）
9. ドレン配管は必ず1°以上の下り勾配をつけ、断熱層内で配管処理を行う。
（結露水が排出されず水漏れにより床を濡らす原因）
（本体より浸入した水はドレンパンで受け、ドレン配管より排水されます）
10. ドレン配管の先端は、必ず排水可能なところまで導きドレン処理を確実にする。
（結露水が排出されず水漏れにより床を濡らす原因）

ご使用に関するご注意

1. 正しくお使いいただくために同梱の取扱説明書を必ずお読みください。
2. 使用周囲温湿度条件外でご使用になると、本体表面の結露発生の原因となります。
万が一結露した場合は水滴をふき取ってください。
3. 台風、吹雪など異常気象時には本体内部への雨水、雪などが浸入する恐れがありますので、換気ユニット本体の運転を一時停止させてください。その後使用する前に本体内部を確認し、浸入水がある場合は拭き取って運転を再開させてください。換気ユニット本体の運転、停止方法は換気ユニット本体の取付け工事説明書をご覧ください。
4. フィルターは定期的なお手入れが必要です。
ほこりなどが付着した状態でご使用になりますと、換気風量低下の原因となります。お手入れの際は必ず、換気ユニットの運転を一時停止させ、お手入れ終了後運転を再開させてください。
・清掃の目安：3ヶ月に一回以上
・交換の目安：1年に一回以上
※ご使用になる環境によって交換の時期が異なります。

※仕様は場合により変更することがあります。

第 3 角 図 法	作成日付	形 名	壁掛型フィルターボックス	
	06-06-13		P-100FBK	
三菱電機株式会社 中津川製作所		整理番号	NB406033A	
			2/2	