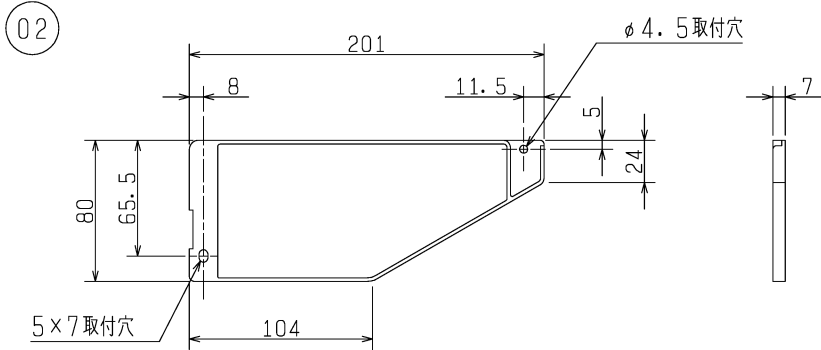
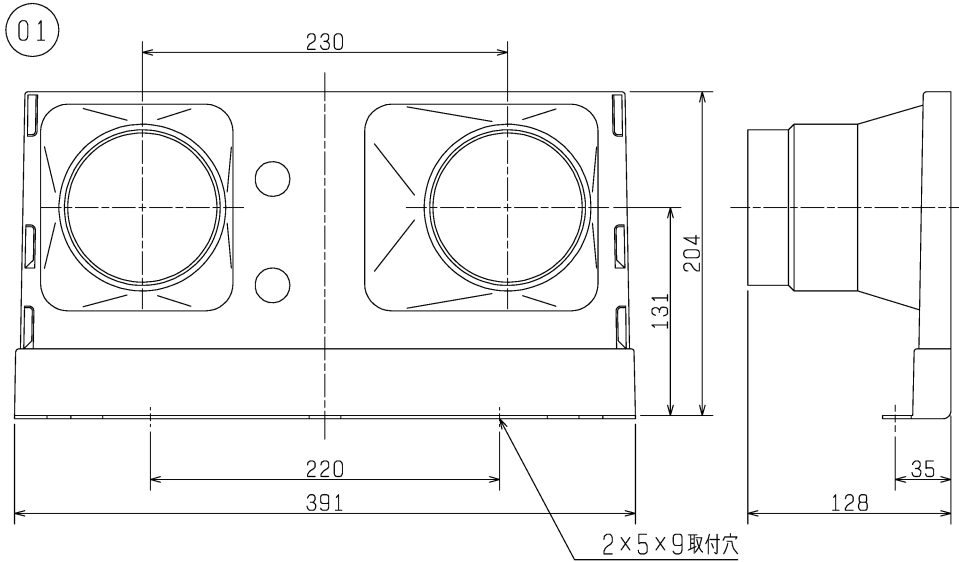


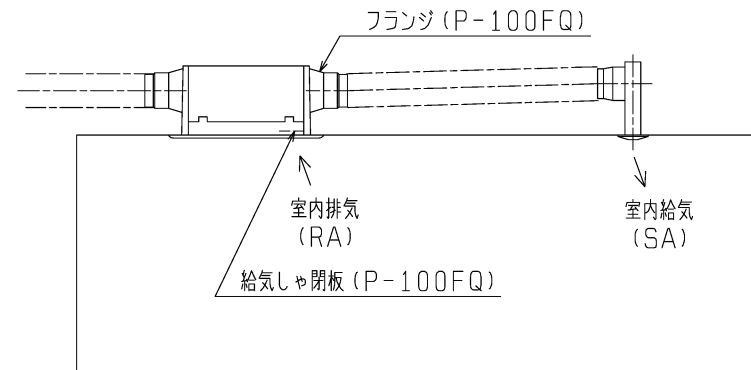
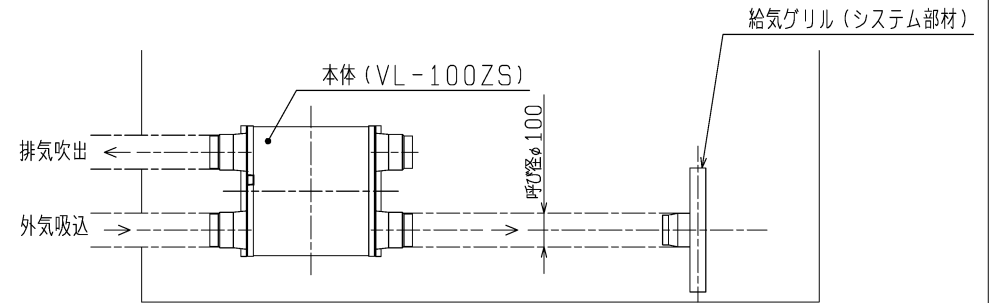
品番	品名	材質	色調(マンセル・近)
01	フランジ	合成樹脂	N-3
02	給気しゃ閉板	合成樹脂	N-3



■ 適用機種

- VL-100ZS
- VL-100ZSK
- VL-100ZSK-BR
- VL-100ZS2
- VL-100ZSK2
- VL-100ZSK2-BR
- VL-08ZJ
- VL-08ZJ-BR
- VL-12ZJ
- VL-12ZJ-BR

■ 取付概要図(セパレート給気)



※仕様は場合により変更することがあります。

第3角図法	作成日付	形名	P-100FQ 給気フランジセット
	10. 4. 9		
三菱電機株式会社 中津川製作所		整理番号	NO. L1122-B