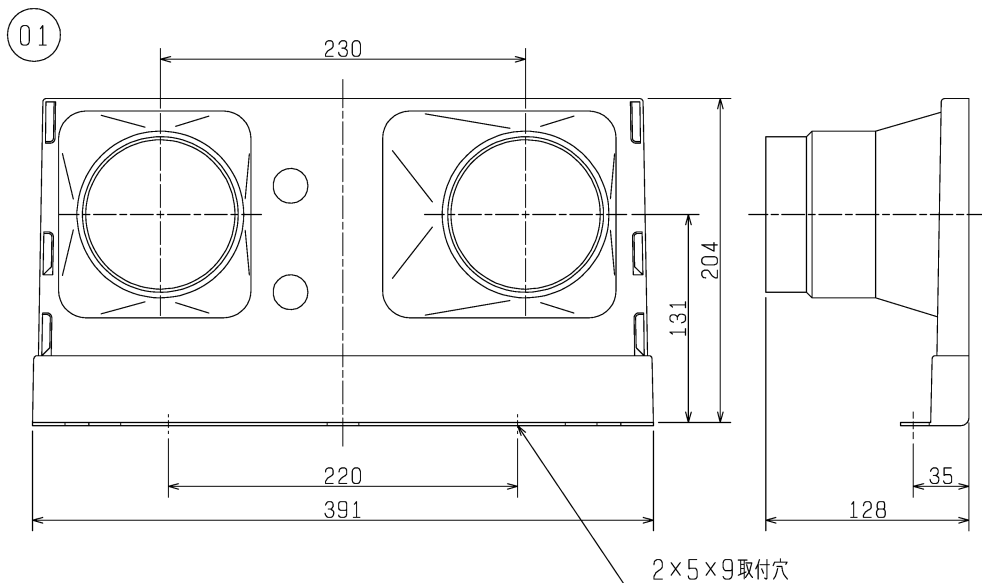
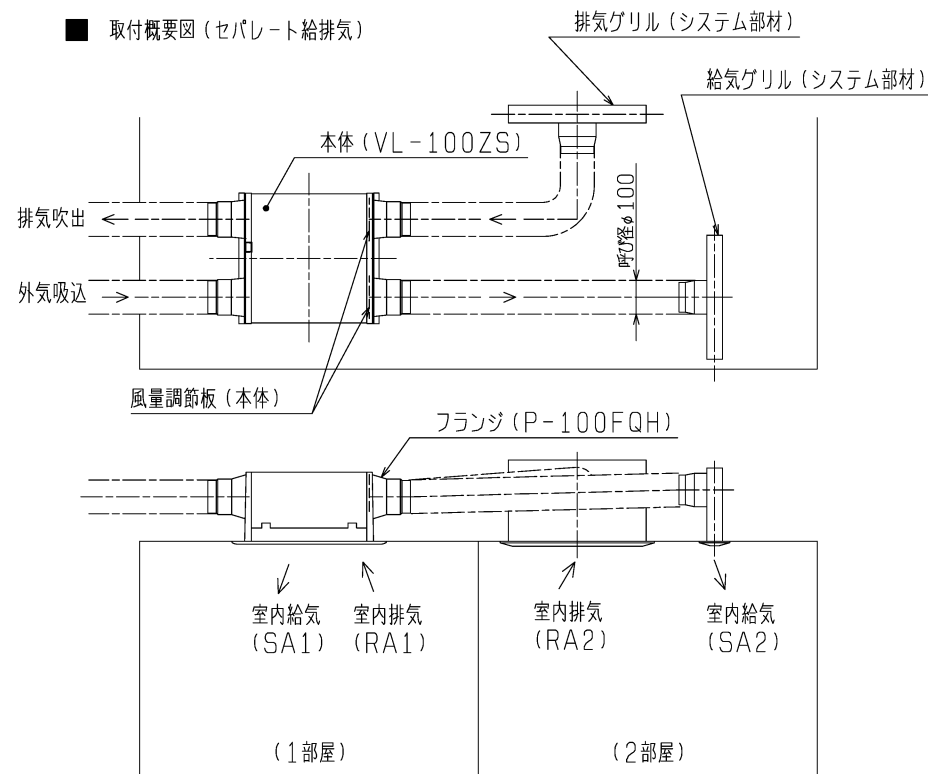


品番	品名	材質	色調(マンセル・近)
01	フランジ	合成樹脂	N-3



■ 取付概要図(セパレート給排気)



■ 適用機種

- VL-100ZS
- VL-100ZSK
- VL-100ZSK-BR
- VL-100ZS2
- VL-100ZSK2
- VL-100ZSK2-BR
- VL-08ZJ
- VL-08ZJ-BR
- VL-12ZJ
- VL-12ZJ-BR

※風量調節板により製品本体からの給排気とセパレート給排気の風量比を下表のように変更できます。  
(配管などにより風量比が表示と異なる場合があります。)

製品本体	：セパレート側
1	： 1
2	： 1
4	： 1

※仕様は場合により変更することがあります。

第 3 角 図 法	作成日付	形 名	P-100FQH 給排気フランジセット
	10. 4. 9		
三菱電機株式会社 中津川製作所		整理番号	NO. L1123-B