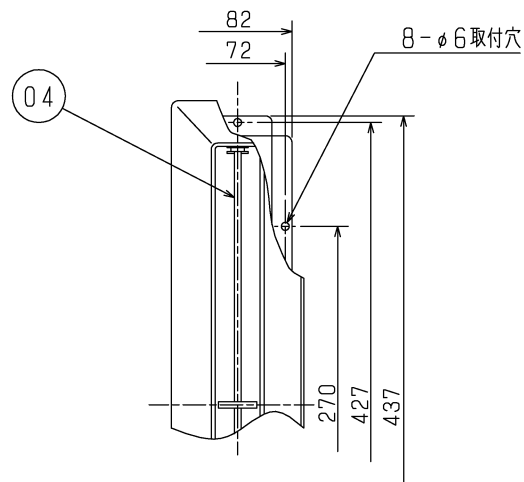
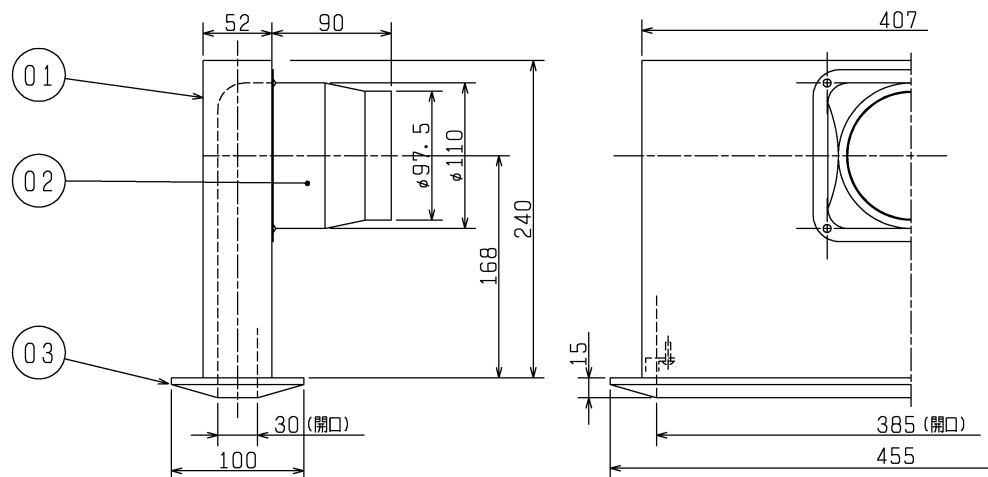
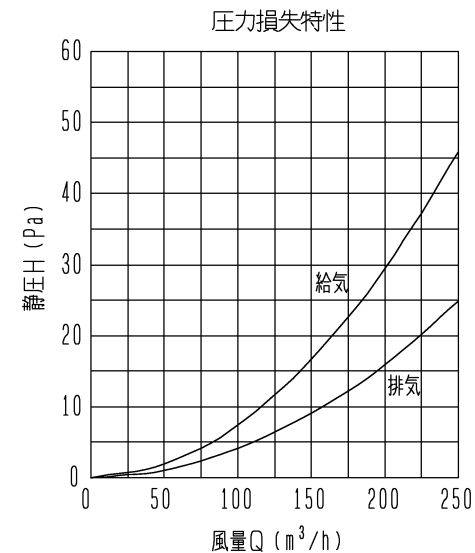
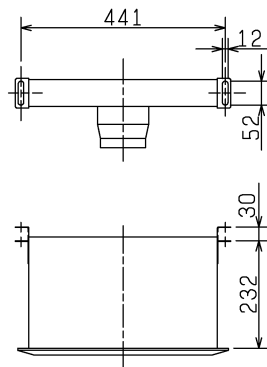


品番	品名	材質	色調(マンセル・近)
01	本体	亜鉛鉄板	(内部スチロール)
02	ダクト接続口	亜鉛鉄板	
03	グリル	合成樹脂	植毛10Y9/1
04	風量調節板	合成樹脂	手動式、植毛



■ 天吊金具(同梱)取付位置



圧力損失係数(給気); $\zeta_{sa} = 1.01$

圧力損失係数(排気); $\zeta_{ea} = 0.55$

※仕様は場合により変更することがあります。

第3角図法	作成日付	形名	P-100GLB ₂ ライン形給排気グリル
	2013-05-24		
三菱電機株式会社中津川製作所		整理番号	NB413024