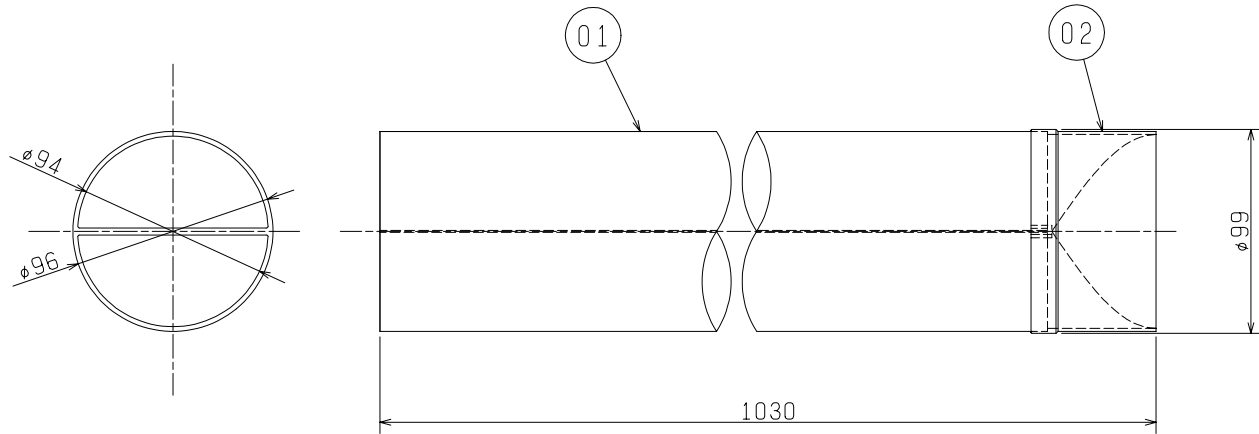
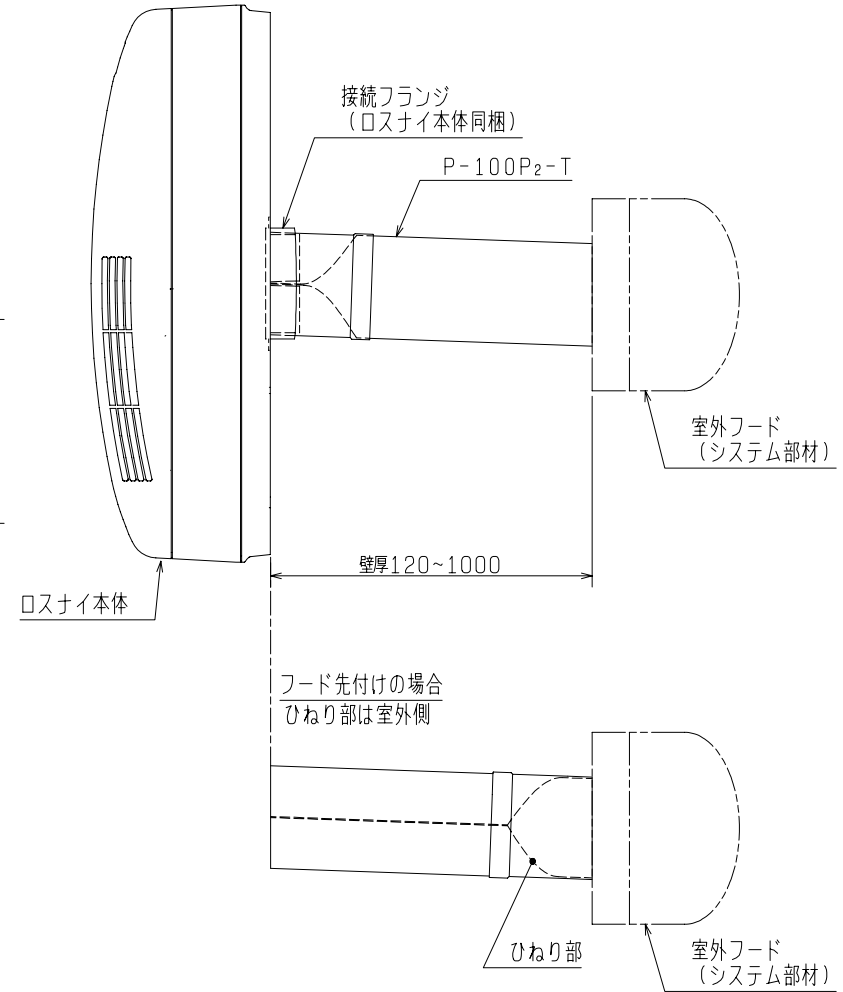


品番	品名	材質	色調 (マンセル・近)
01	パイプ	合成樹脂	(2層管)
02	パイプジョイント	合成樹脂	(パイプと一体)



■ 取付状態図



- 付属部品
- ・断熱材
 - ・アルミテープ

※仕様は場合により変更することがあります。

第3角図法	作成日付	形名	P-100P ₂ -T	
	08-05-01		壁掛1パイプ取付タイプ・タテ(袖壁)取付パイプ	
三菱電機株式会社 中津川製作所		整理番号	NB408030	1/1