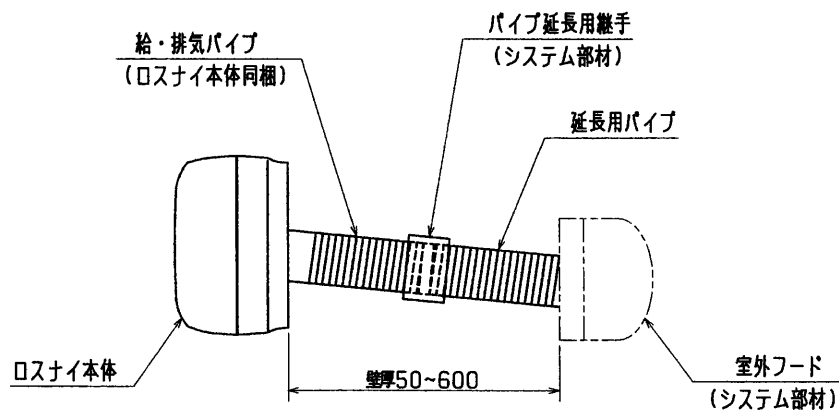
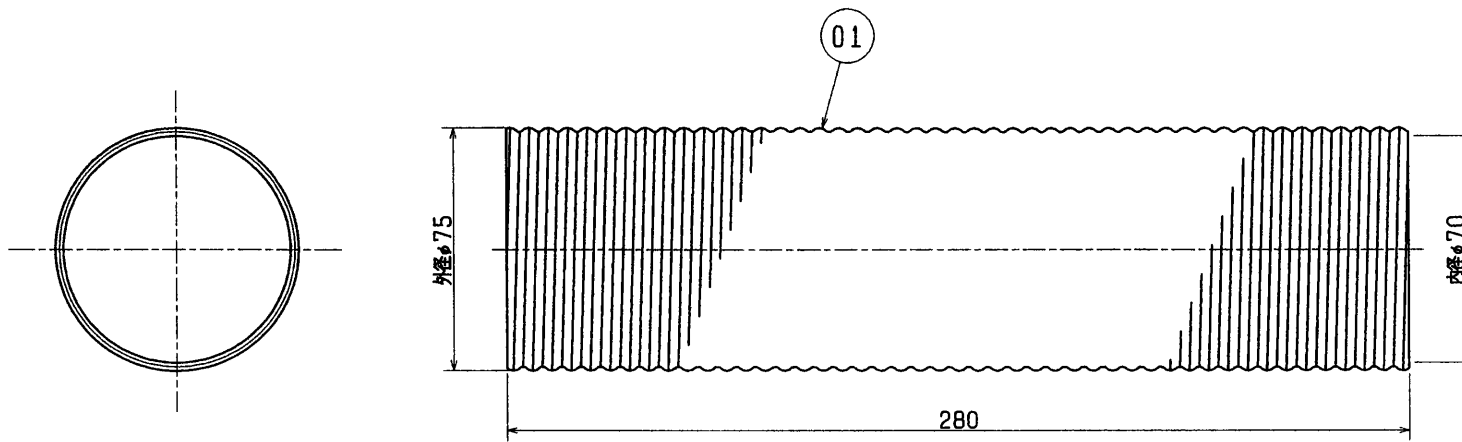


品番	品名	材質	色調(マンセル・近)
01	延長用パイプ	PP樹脂	



※パイプ延長用継手(システム部材)と組合せて使用しますと、長さ300mmになります。  
 ※仕様は場合により変更することがあります。

第3角図法	作成日付	形名	P-100P ロスナイ用延長用パイプ(φ75)
	7. 10. 1		
三菱電機株式会社中津川製作所		整理番号	NO. L1078-A