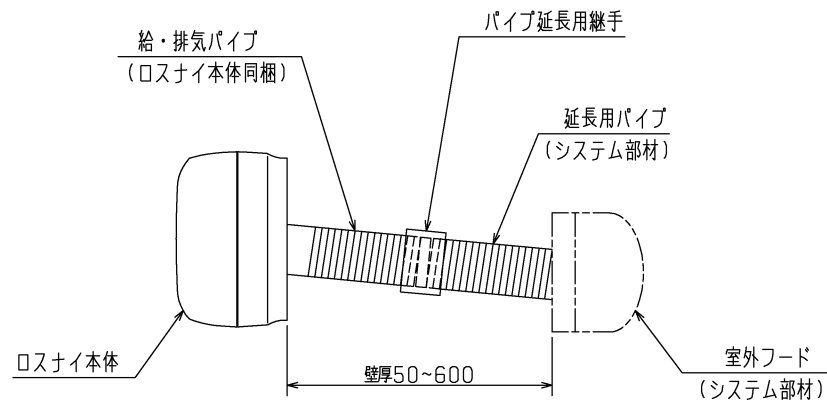
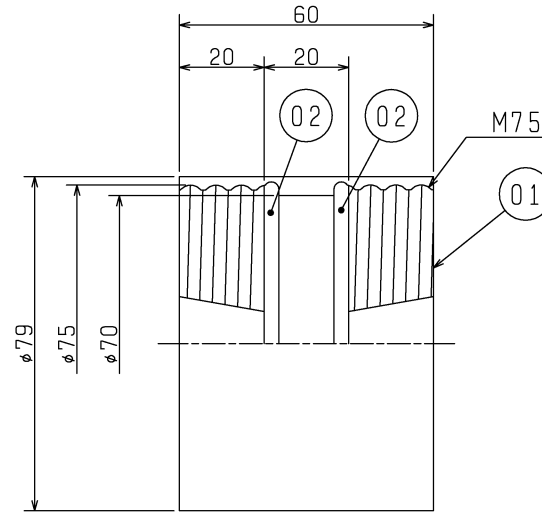
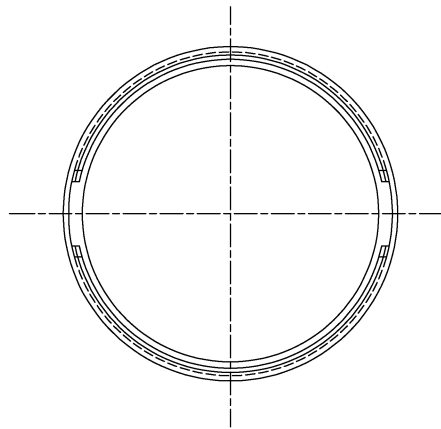


品番	品名	材質	色調(マンセル・近)
01	継手	PP樹脂	
02	Oリング	合成ゴム	2個



※本品は2台1組(2台入)です。  
※仕様は場合により変更することがあります。

第 3 角 図 法	作成日付	形 名	P-100PJ ロスナイ用パイプ延長用継手(φ75)
	7. 4. 1		
三菱電機株式会社 中津川製作所		整理番号	NO. L1079