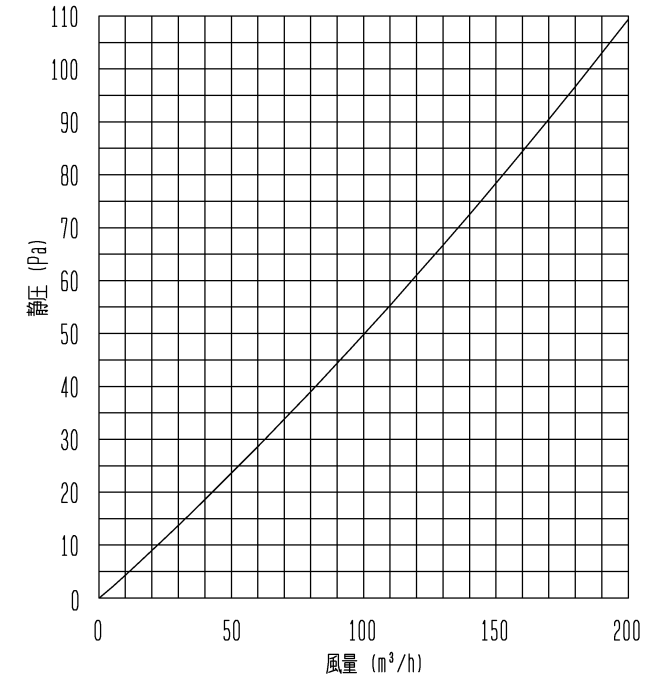
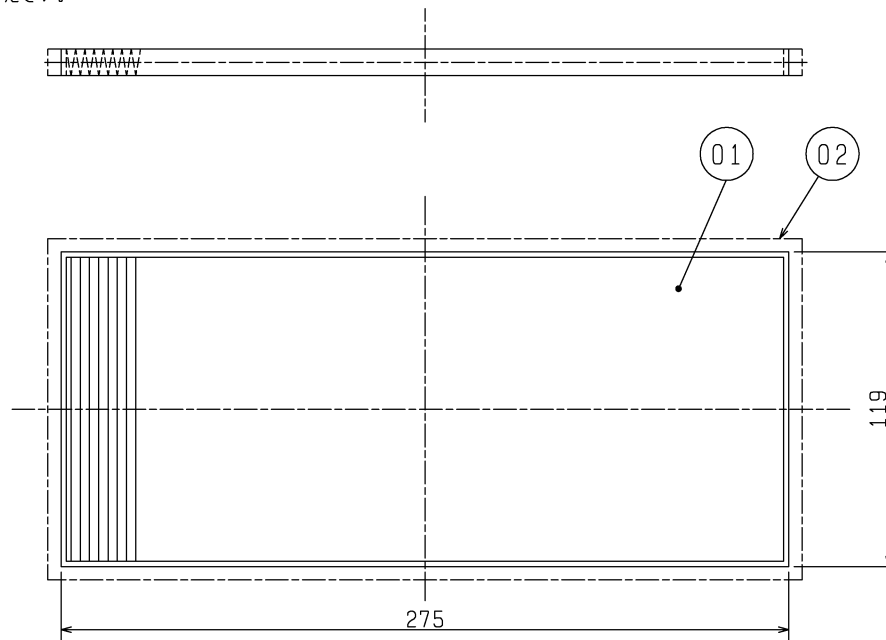


■ご使用に関するご注意

1. 使用方法：ロスナイセントラル換気ユニット、壁掛フィルターボックスのオプション用として、給気側フィルター枠に挿入してご使用ください。  
VL-200PZMSタイプの場合本体に取付けられている外気清浄フィルターと入れ換えてご使用ください。
2. 外気の汚れが気になる時期に一時的なご使用をおすすめします。  
※給気用外気清浄フィルターに比べて、給気風量は約15%低下します。
3. 微小粒子用高性能フィルターは微小粒子を捕集するため、お手入れできません。
  - ・交換の目安：約6ヶ月
  - ※ご使用になる環境によって、交換の時期は異なります。
  - ※ほこりなどが付着した状態でご使用になりますと、換気風量低下の原因となります。
  - ※交換の際は必ず本体の運転を一時停止させ、交換終了後運転を再開させてください。  
(本体の運転、停止方法は、本体の取扱説明書をご覧ください。)
  - ※交換後（ご使用済み）のフィルターの廃棄については、お客様のお住まいになる地域の処理方法に従い、廃棄してください。
  - ※水洗いはしないでください。

品番	品名	材質	色調
01	微小粒子用高性能フィルター	ポリプロピレン+ポリエステル 捕集率：2.0μm以上の粒子約95%（計数法）	シロ
02	クッション	ウレタンフォーム 5T	グレー



適用機種
VL-09ZFタイプ
VL-100ZFタイプ
VL-200PZMS
VL-200PZMS <sub>2</sub> タイプ
P-100FBKタイプ
P-100FBK <sub>L</sub> タイプ

※仕様は場合により変更することがあります。

第 3 角 図 法	作成日付	形名	微小粒子用高性能フィルター	
	2013-05-15		P-100QHFF	
三菱電機株式会社中津川製作所		整理番号	NB413017	1/1