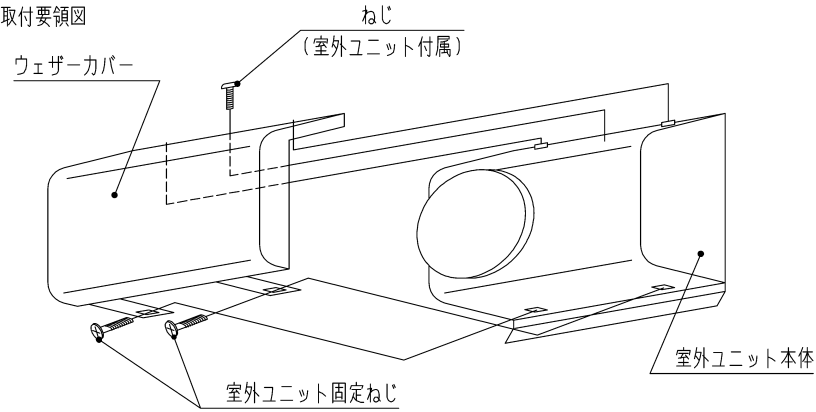
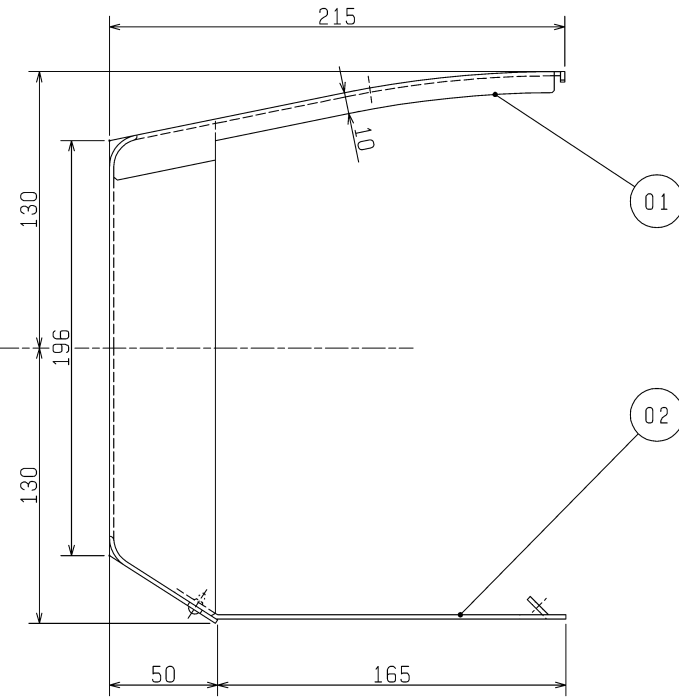
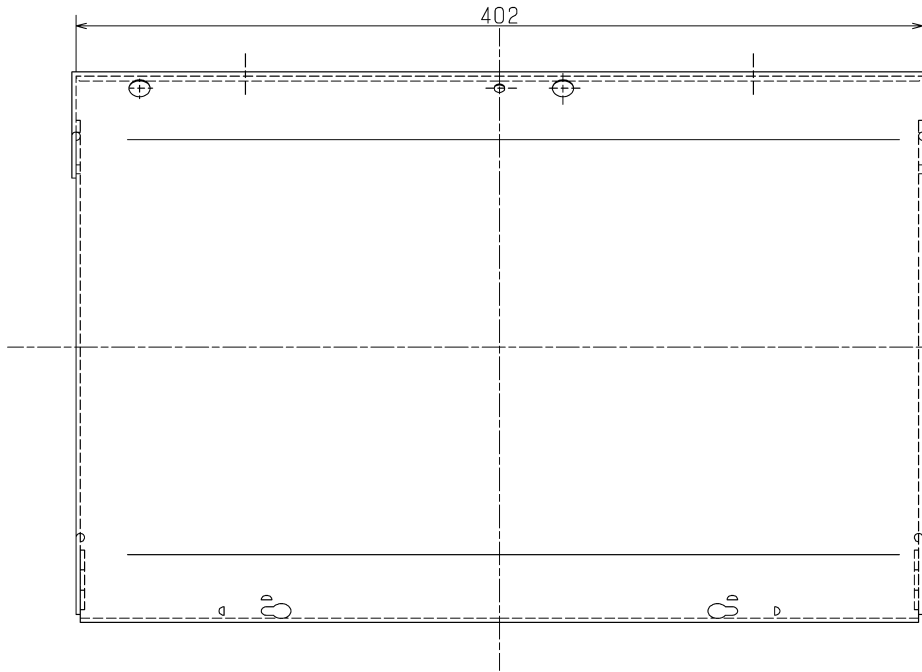


■取付要領図



品番	品名	材質	色調(マンセル・近)
01	ウェザーカバー	鋼板 0.6t	2.56Y7/1
02	取付足	鋼板 1.0t	2.56Y7/1



適用機種
VL-100S
VL-100S-K
VL-100S ₂
VL-100S ₃

※仕様は場合により変更することがあります。

第3角図法	 三菱電機株式会社	形名	P-100S-CV 鋼板製ウェザーカバー	
作成日付	2019-10-08	整理番号	No L1055-A	1/1