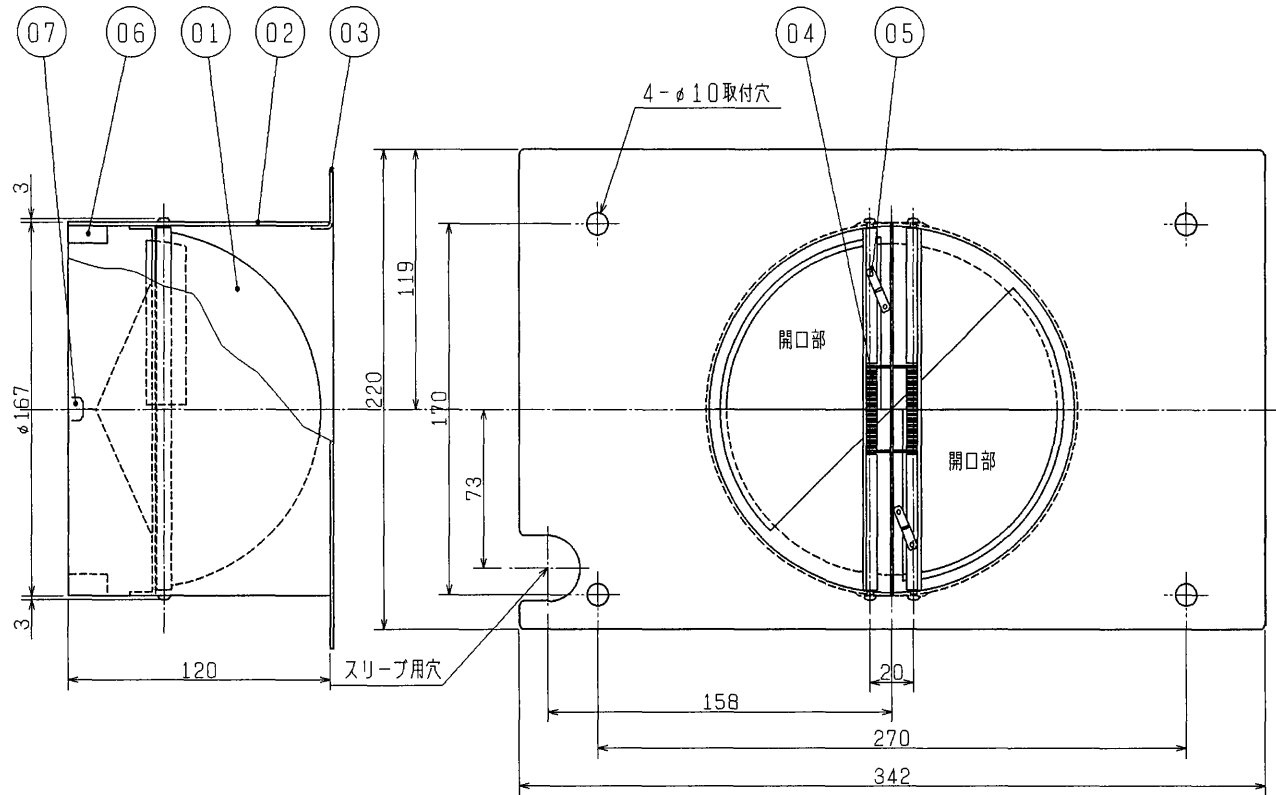


# 三菱空調換気扇ロスナイ用防火ダンパー

(1パイプセパレート取付用)

品番	品名	材質	色調(マンセル・近)
01	ダンパー	SUS 304	1.5t
02	フランジ	鋼板	1.6t N-5
03	取付板	鋼板	1.6t N-5
04	スプリング	SUS 304	
05	温度ヒューズ	72℃溶断タイプ 2個	同梱部品
06	パッキン		
07	パッキン		



※温度ヒューズをセットして  
ダンパーを開にした状態です

※仕様は場合により変更することがあります。

第3角図法	作成日付	形名	P-100S-D ロスナイ用防火ダンパー
	5. 4. 1		
三菱電機株式会社中津川製作所		整理番号	No. L1059-A