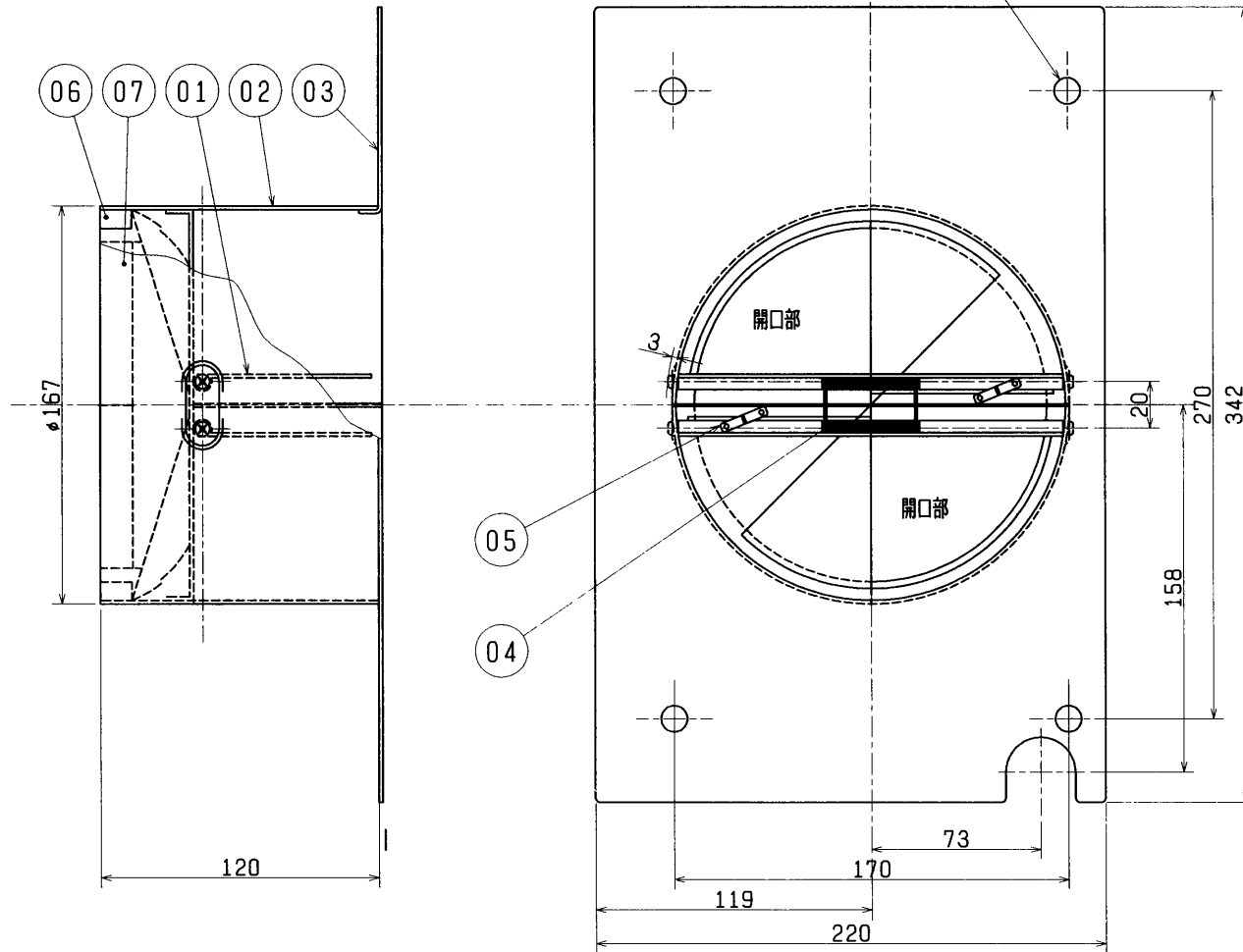


品番	品名	材質	色調(マンセル・近)
01	ダンパ	SUS 304 1.5t	
02	フランジ	鋼板 1.6t	N-5
03	取付板	鋼板 1.6t	N-5
04	スプリング	SUS 304	
05	温度ヒューズ	72℃溶断タイプ 2層	同梱部品
06	パッキン		
07	パッキン		

4-φ10取付穴



※温度ヒューズをセットしてダンパを開にした状態です。

※仕様は場合により変更することがあります。

第 3 角 図 法	作成日付	形 名	P-100S-DR ロスナイ用防火ダンパ
	6. 10. 1		
三菱電機株式会社 中津川製作所		整理番号	NO. L1076