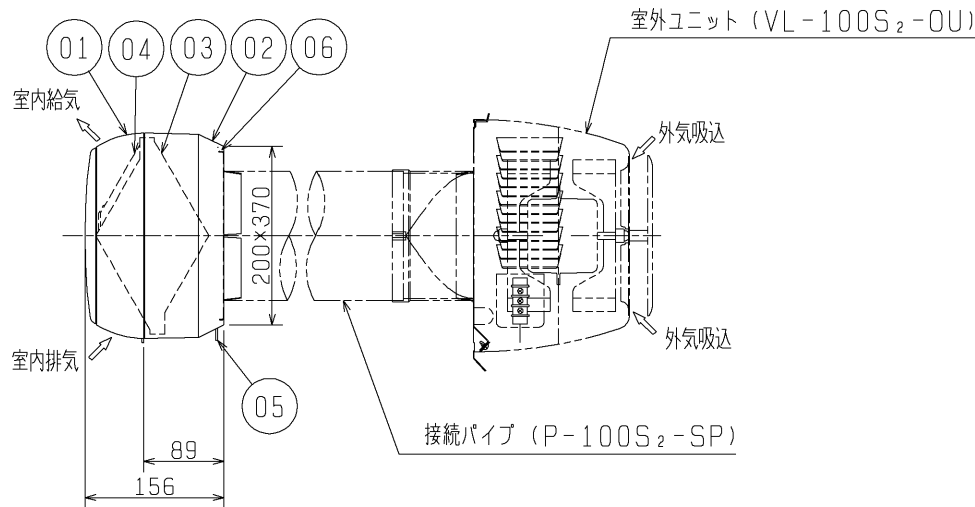
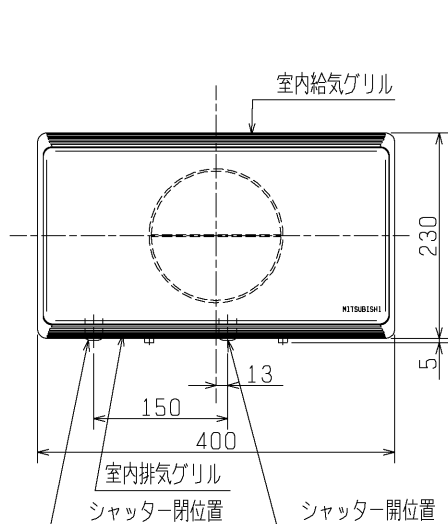
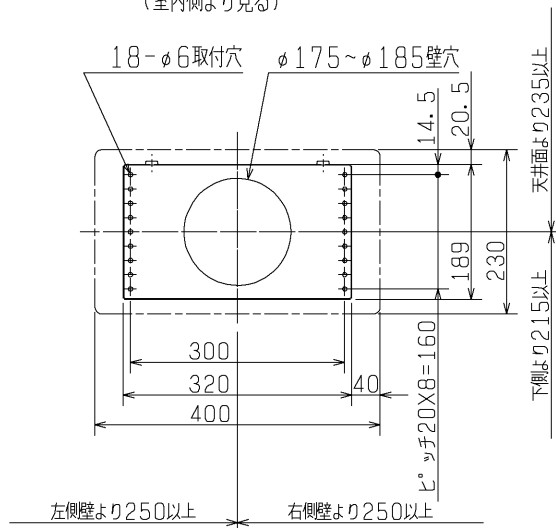


■ 取付位置図
(室内側より見る)



品番	品名	材質	色調(マンセル・近)
01	フロントグリル	合成樹脂	10Y9/1
02	本体ケーシング	合成樹脂	10Y9/1
03	熱交換エレメント	特殊加工紙	
04	外気清浄フィルター	不織布フィルター(質量法捕集効率82%)	
05	シャッター	合成樹脂	シロ(手動)
06	本体取付板(室内)	鋼板 0.6t	

※本製品はVL-100S₂の室内ユニットのみの形名です。
 室外ユニット(VL-100S₂-OU)・接続パイプ(P-100S₂-SP)と
 組合せてご使用ください。

※製品質量: 2.0kg
 ※仕様は場合により変更することがあります。

第3角図法	作成日付	形名	P-100S ₂ -IU 換気空清機クリーンロスナイ (本体セパレート取付タイプ・室内ユニット)
	07. 3. 22		
三菱電機株式会社 中津川製作所		整理番号	NO. L1090-A