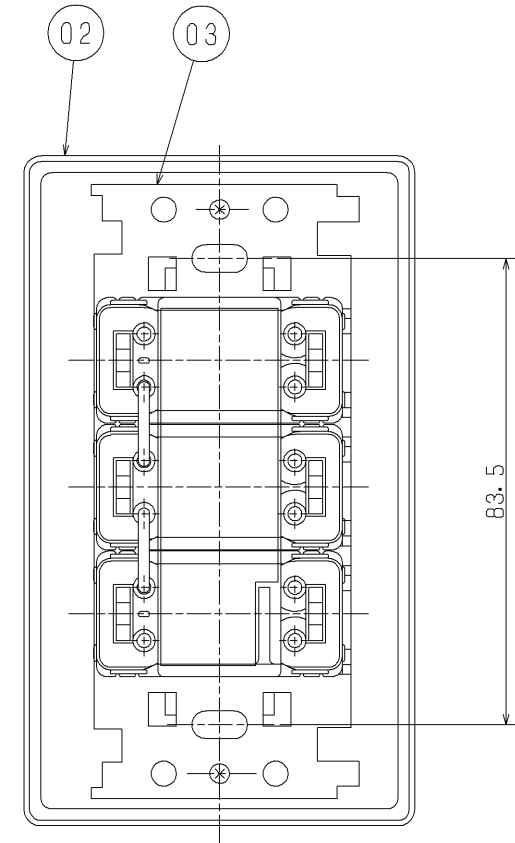
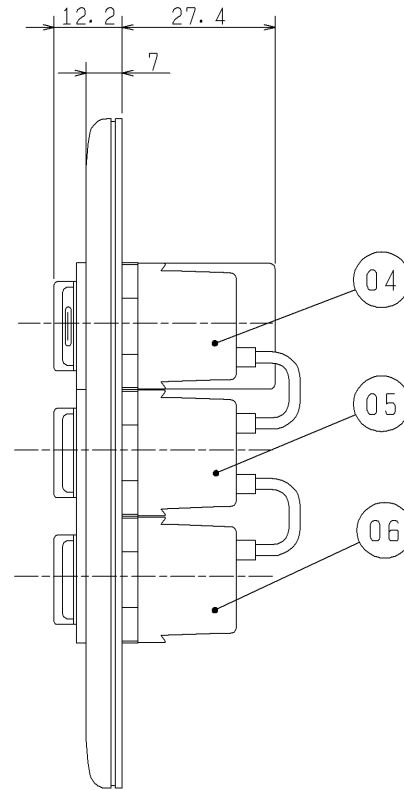
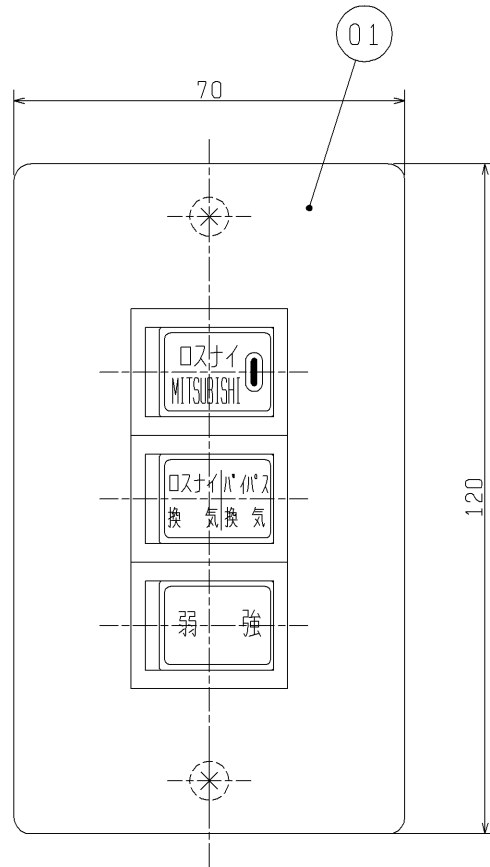
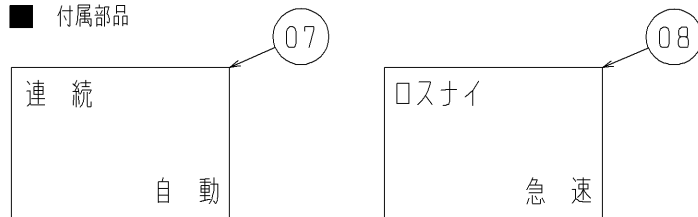


品番	品名	材質	色調(マンセル・近)
01	プレートカバー	合成樹脂	ミルクーホワイト(5Y8.3/1)
02	プレート縁枠	合成樹脂	ミルクーホワイト(5Y8.3/1)
03	取付枠(絶縁枠)	合成樹脂	
04	電源SW	4A 300V	
05	ロスナイバイパス切換SW	15A 300V	
06	風量切換SW	15A 300V	
07	ネームカード A		
08	ネームカード B		



■ 付属部品



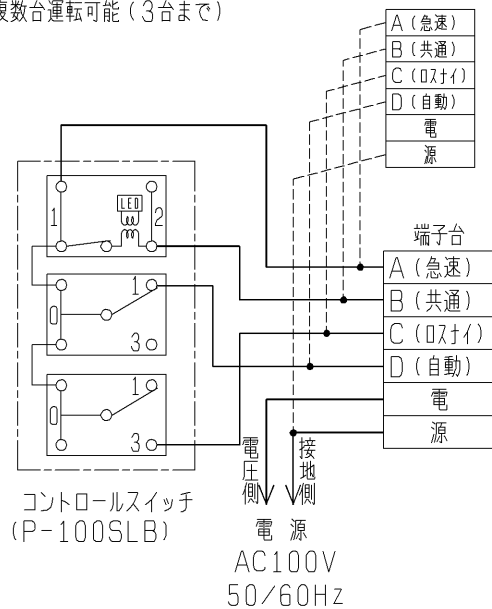
※仕様は場合により変更することがあります。

第 3 角 図 法	作成日付	形 名	P-100SLB 壁埋込スイッチ(ランプ付)
	06. 6. 1		
三菱電機株式会社 中津川製作所		整理番号	NO. L1097-D <sub>(1/2)</sub>

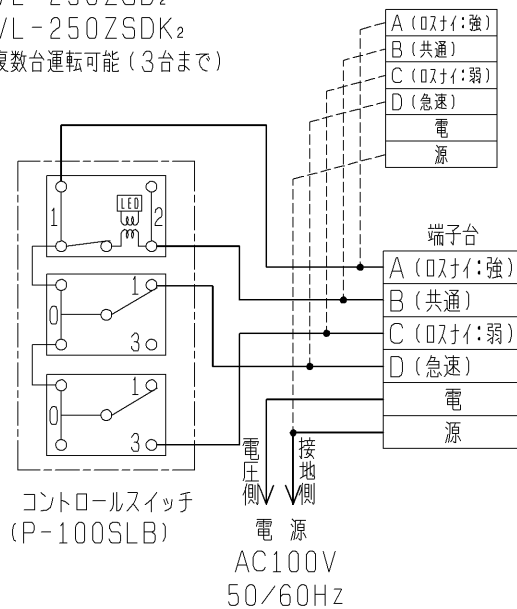
■ P-100SLB使用の運転回路

※太線及び破線部分の結線はお客様にて施工してください。

VL-200ZSA  
VL-200ZSA<sub>2</sub>  
複数台運転可能（3台まで）



VL-250ZSD  
VL-250ZSDK  
VL-250ZSD<sub>2</sub>  
VL-250ZSDK<sub>2</sub>  
複数台運転可能（3台まで）



※結線詳細はカタログを参照ください。  
※仕様は場合により変更することがあります。

第 3 角 図 法	作成日付	形 名	P-100SLB 壁埋込スイッチ (ランプ付)
	06. 6. 1		
三菱電機株式会社 中津川製作所		整理番号	NO. L1097-D <sub>(2/2)</sub>