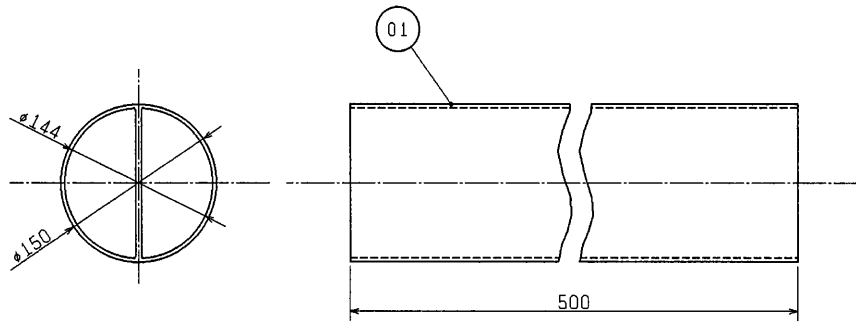
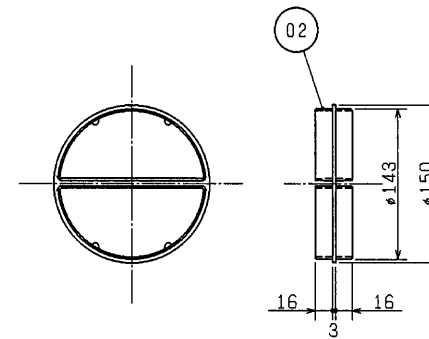


三菱空調換気扇ロスナイ用延長給排気パイプ

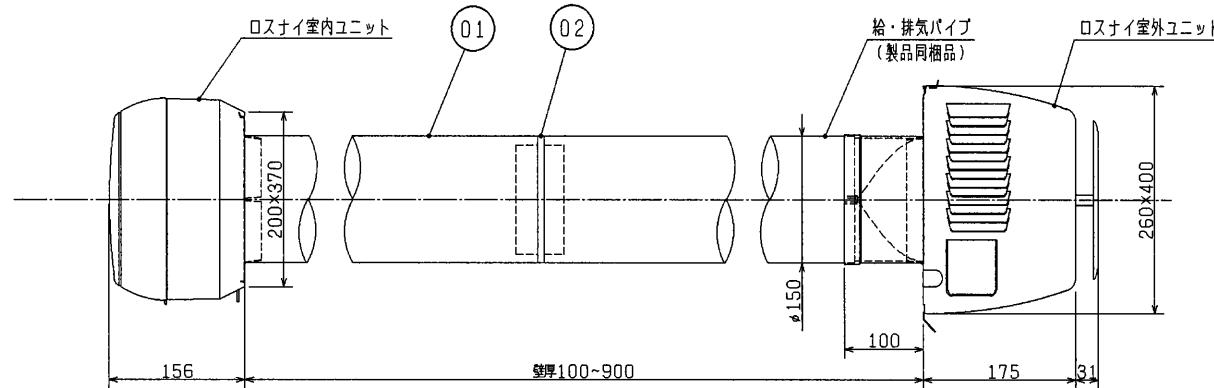
品番	品名	材質	色調(マツセル・近)
01	給排気パイプ	塩化ビニール樹脂	
02	パイプジョイント	PP樹脂	



給・排気パイプ詳細図



パイプジョイント詳細図



※適用機種
VL-100S
VL-100S-K

第3角図法	作成日付	形名	P-100SP 延長給排気パイプ
	4.10.1		
三菱電機株式会社中津川製作所	整理番号	No. L1054	